

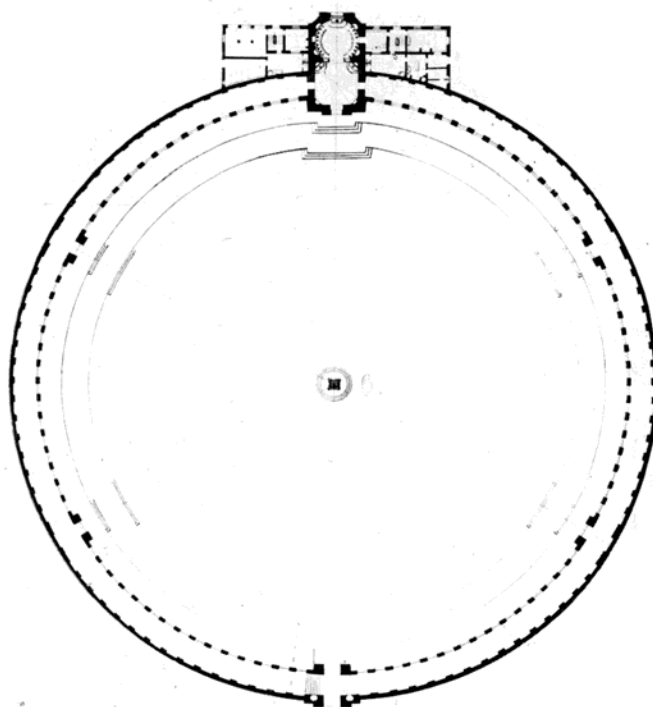


Città di Piove di Sacco

**Piano regolatore cimiteriale comunale
2019 - 2038**

Norme Tecniche di Attuazione
- Tavole -

Settembre 2020 revisione 08



Cimitero di Capron – Parigi (1782)

Il Progettista:

Ing. Vittorio Cingano



approvato con atto consiliare n. _____ del _____
modificato con atto consiliare n. _____ del _____



*Piano redatto per il Comune di Piove di Sacco
(PD) dallo Studio di ingegneria Cingano
via A. Mario 38 - 36100 Vicenza
tel. e fax 0444 961338 – 347 2525020
e-mail: cingano@ordine.ingegneri.vi.it*



E' vietata la riproduzione, imitazione e/o contraffazione, per altri utilizzi estranei al presente Piano, delle metodologie, disegni, schemi, modelli, schizzi, tabelle ecc. contenuti nella documentazione di Piano e nelle Norme tecniche di attuazione. Saranno in ogni caso tutelati i diritti d'autore.

ELENCO DELLE TAVOLE

CAMPI PER INUMAZIONI

Tav 01a GRIGLIA campi inumazione - testa-testa e testa-piede

Tav 01b GRIGLIA campi inumazione - testa-piede - dettagli

Tav 01c GRIGLIA campi inumazione - testa-testa - dettagli

Tav 01e GRIGLIA campo Angeli - testa-testa

PERCORSI

Tav 05a PERCORSI in calcestre – pianta

Tav 05b PERCORSI in calcestre - sezione

Tav 05c PERCORSI in asfalto – pianta

Tav 05d PERCORSI in asfalto - sezioni

Tav 05m PERCORSI pavimentati – pianta

Tav 05n PERCORSI pavimentati – sezioni

COPRITOMBA LAPIDI E MONUMENTI

Tav 07a Copritomba provvisorio – pianta

Tav 07b Copritomba provvisorio croce in legno - sezione e prospetto

Tav 07m Copritomba definitivo (tipo B) - Schema tipo lapide

Tav 08a Copritomba Campo Angeli - sezioni e dettagli

LOCULI OSSARI CINERARI

Tav 09a Loculi e Ossari lapidi a filo – pianta

Tav 09b Loculi 4 file con pensilina - pianta e sezione

Tav 09c Loculi 4 file lapidi a filo – prospetto

Tav 09d Loculi lapidi a filo - Particolari e dettagli

SARCOFAGI

Tav 12c Sarcofagi singoli o doppi - piante e sezioni

TOMBE COLLETTIVE

Tav 14B Tomba di famiglia collettiva 1, 2 o 3 colonne

CAPPELLE CELLE ED EDICOLE

Tav 15a Tomba di famiglia Cappella a 1-2 colonne – pianta

Tav 15b Tomba di famiglia Cappella a 1-2 colonne – sezione

Tavv 15e Tomba di famiglia Edicola - pianta e sezione

Tav 15m Tomba di famiglia Cella - pianta e sezione

SERVIZI ED ACCESSORI

Tav 19e Giardino dispersione ceneri

Tav 19t Chiosco fioraio

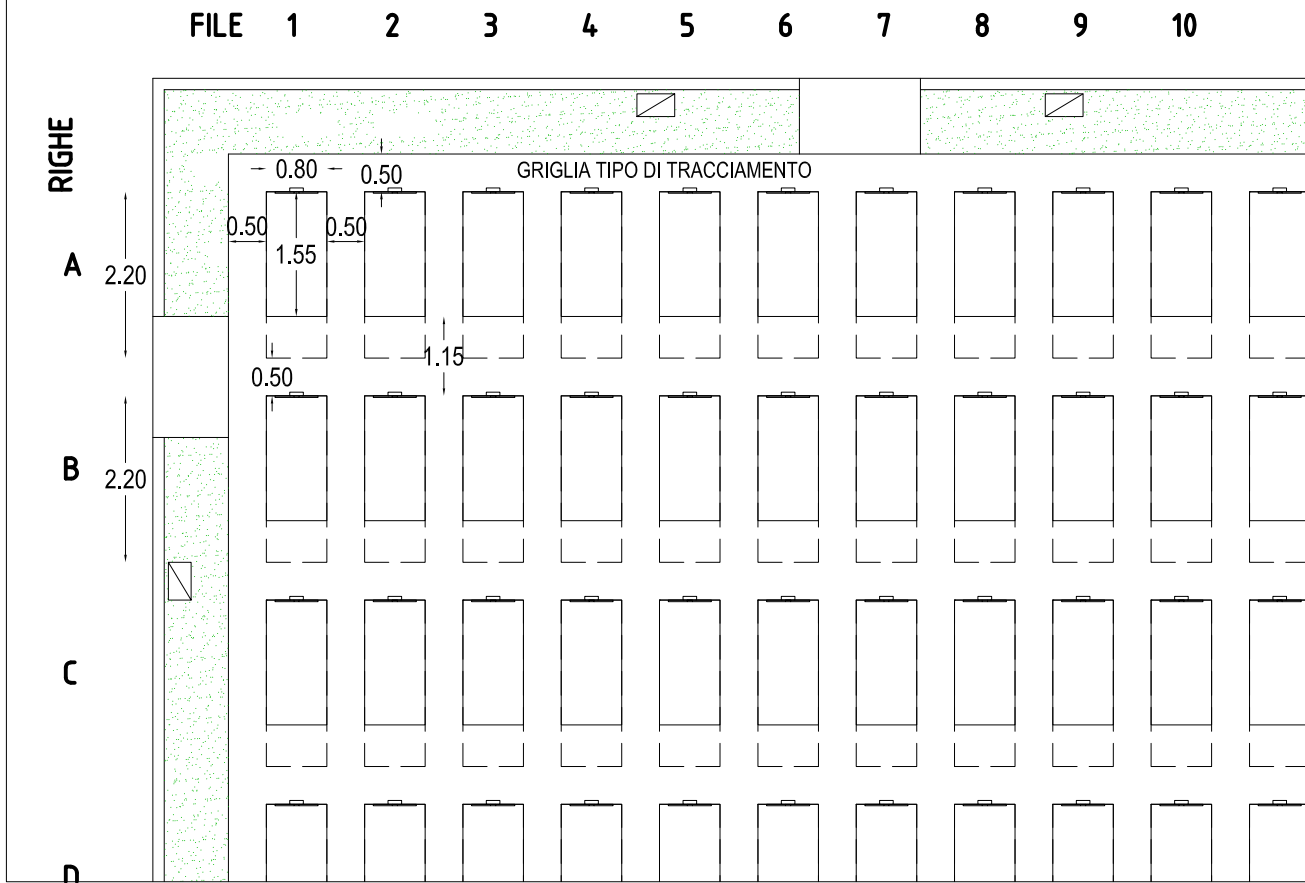
ATTREZZATURE

Tav 21a Attrezzature cimiteriali – ingombri

Tav 21b Scala a carrello e Montafereetri – ingombri

Tav 21e Spazi di manovra autofunebre

SEPOLTURA "TESTA-PIEDE" orditura campo tradizionale



SEPOLTURA "TESTA-TESTA" rende più accessibile il campo

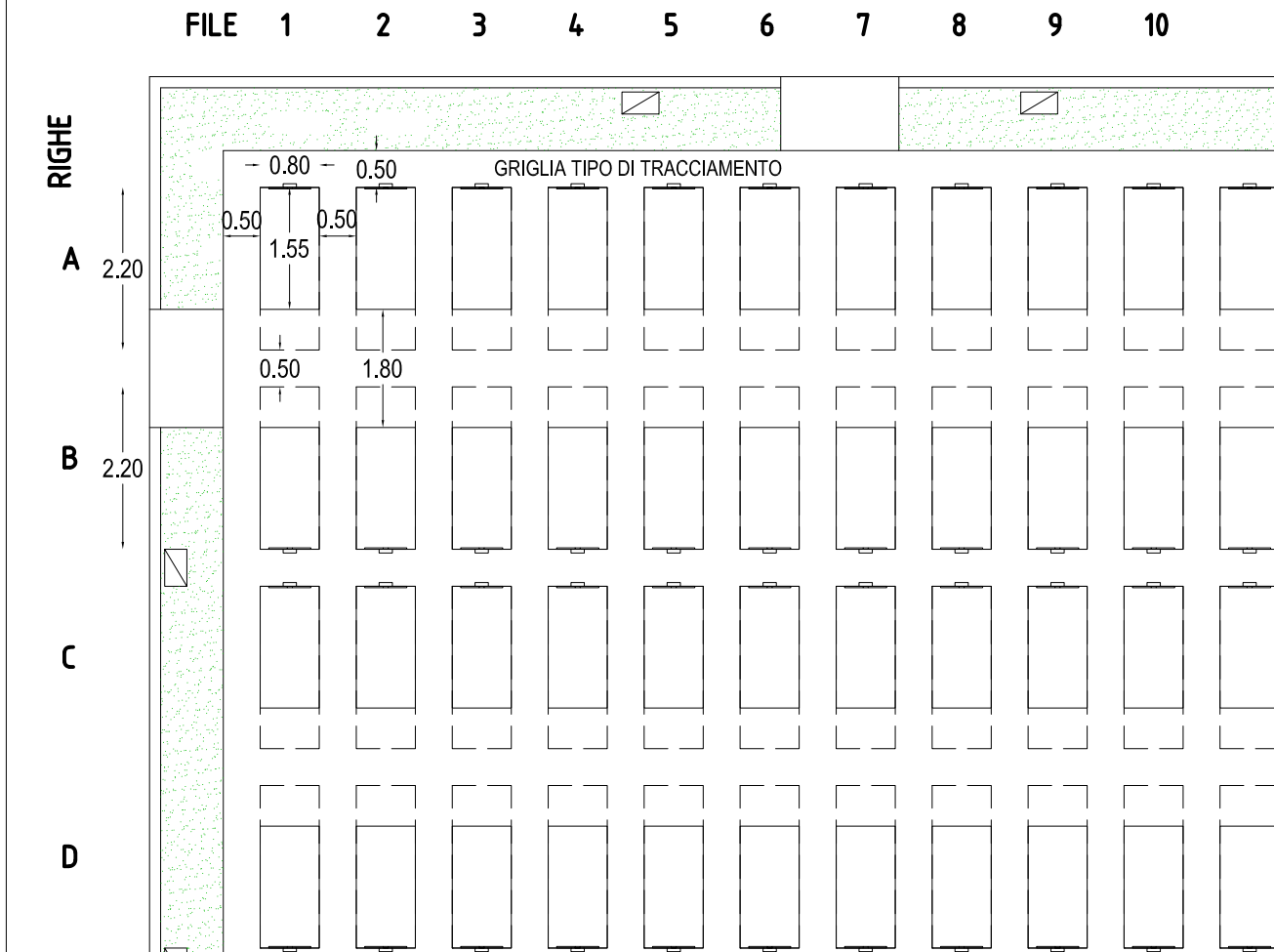


Tavola: **01a**
Rev.: 02

Data: 13-05-2020
Scala: 1:100

Tavola: **Griglia di sepoltura Campo comune schema "testa-testa" e "testa-piede"**
Planimetria

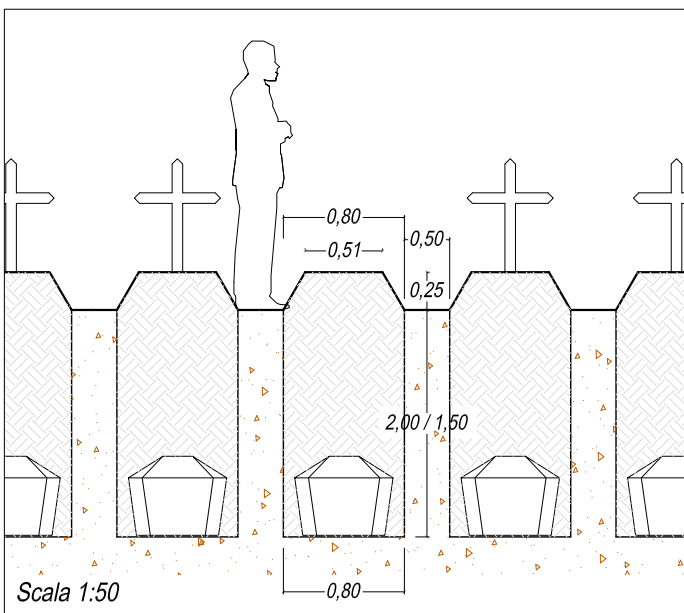
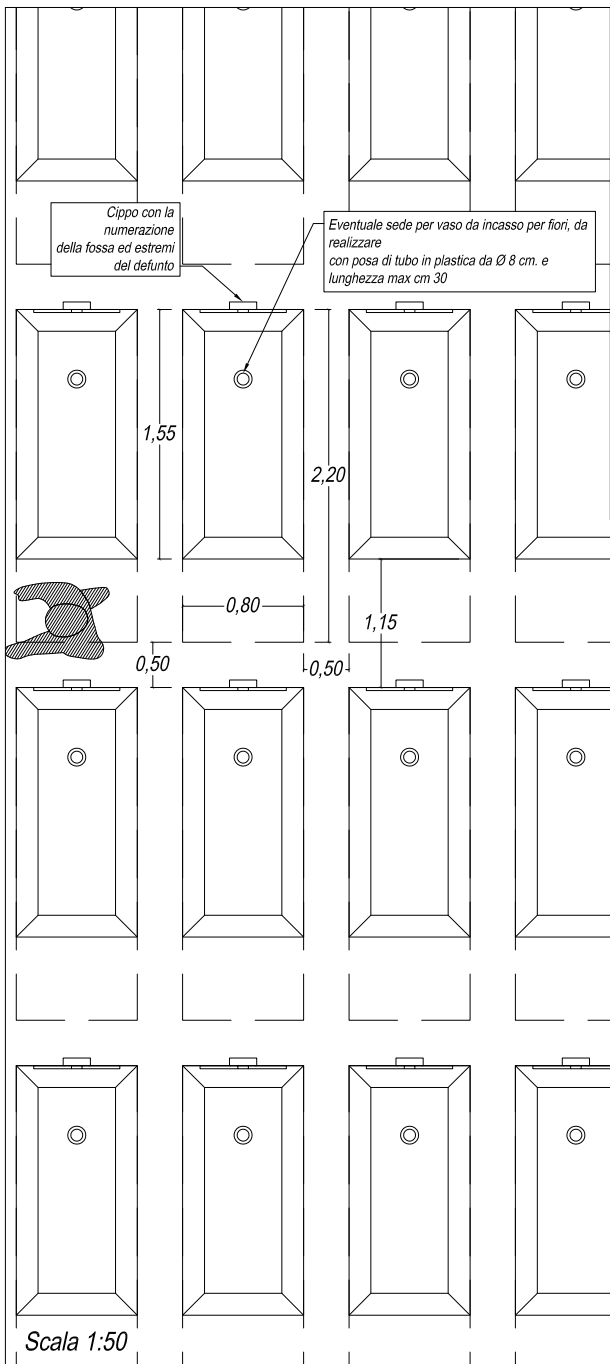
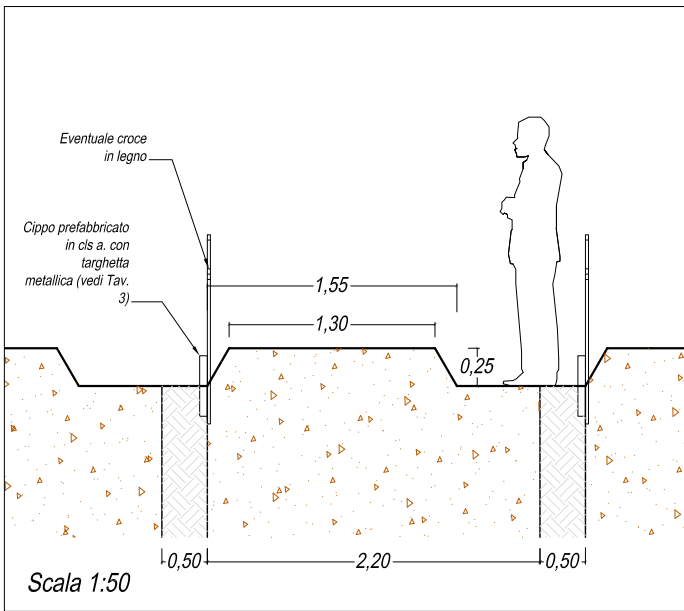
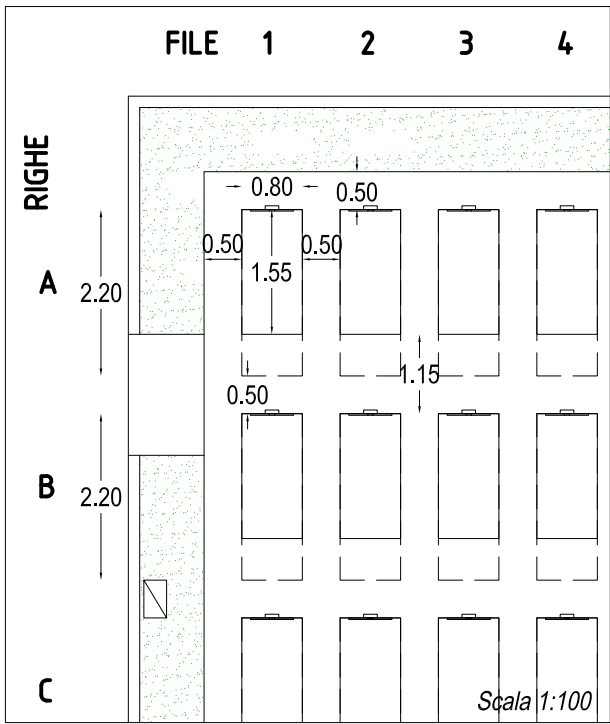
Incarico: **Piano Regolatore Cimiteriale Comunale N.T.A. - Tavole Grafiche**

Committente: **Comune di Piove di Sacco (PD)**



Progettista: **Ing. Vittorio Cingano**

Cingano
Studio d'ingegneria
via A. Mario, 38 - 36100 Vicenza
telefono e fax: +39 0444 961338
cingano@ordine.ingegneri.vi.it



Cippo con la numerazione della fossa ed estremi del defunto

Eventuale sede per vaso da incasso per fiori, da realizzare con posa di tubo in plastica da Ø 8 cm. e lunghezza max cm 30

Tavola: **01b**

Data: 13-05-2020

Scala: 1:100 - 1:50

Rev.: 02

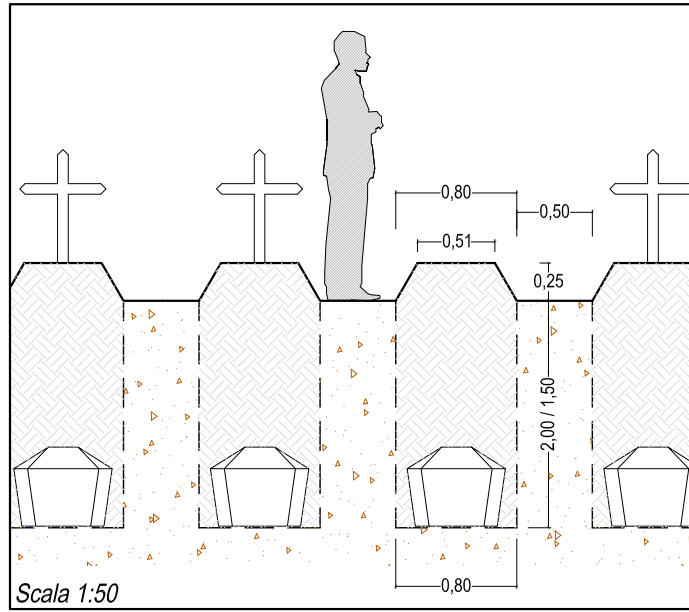
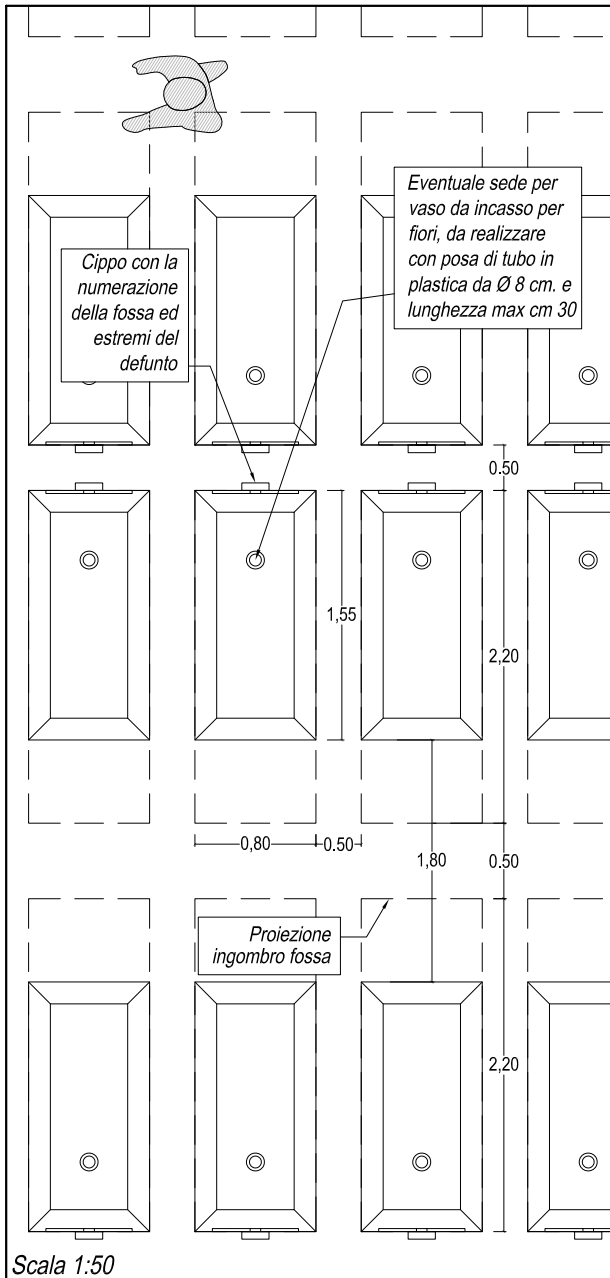
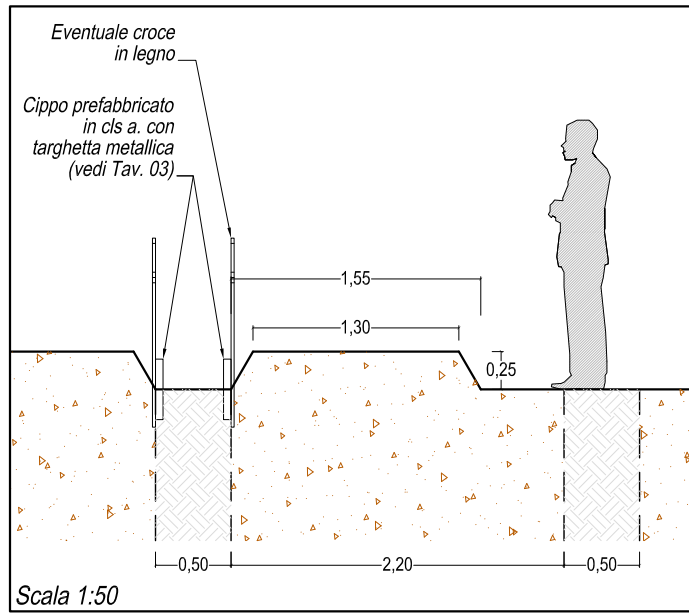
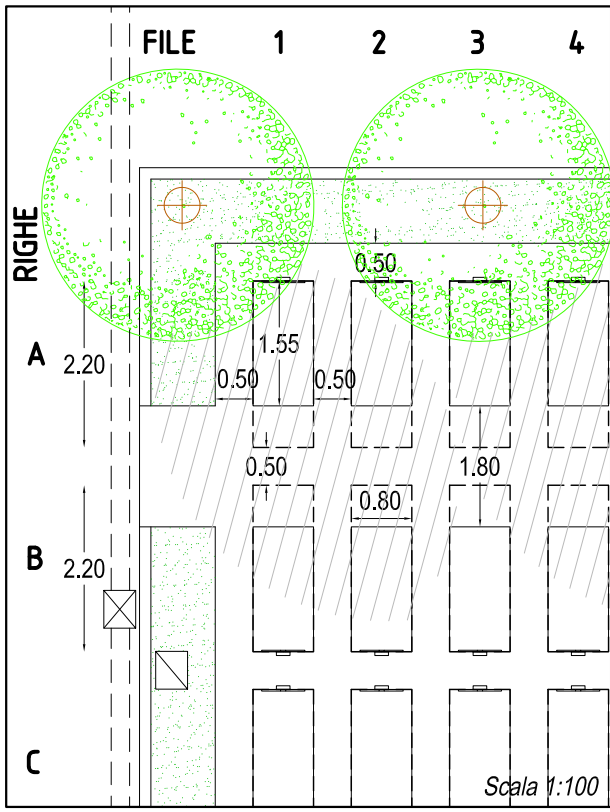
Tavola: **Griglia di sepoltura Campo comune schema "testa-piede"**

Incarico: **Piano Regolatore Cimiteriale Comunale N.T.A. - Tavole Grafiche**

Committente: **Comune di Piove di Sacco (PD)**

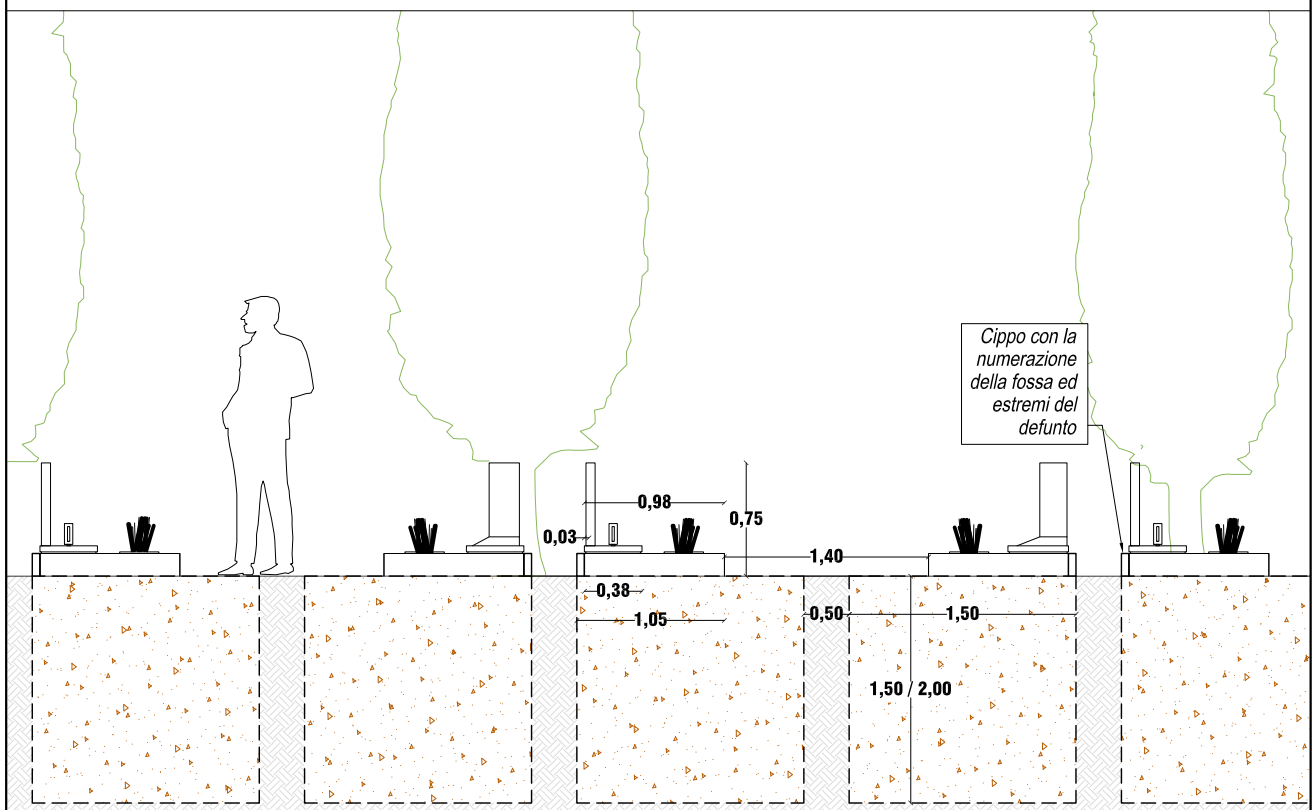
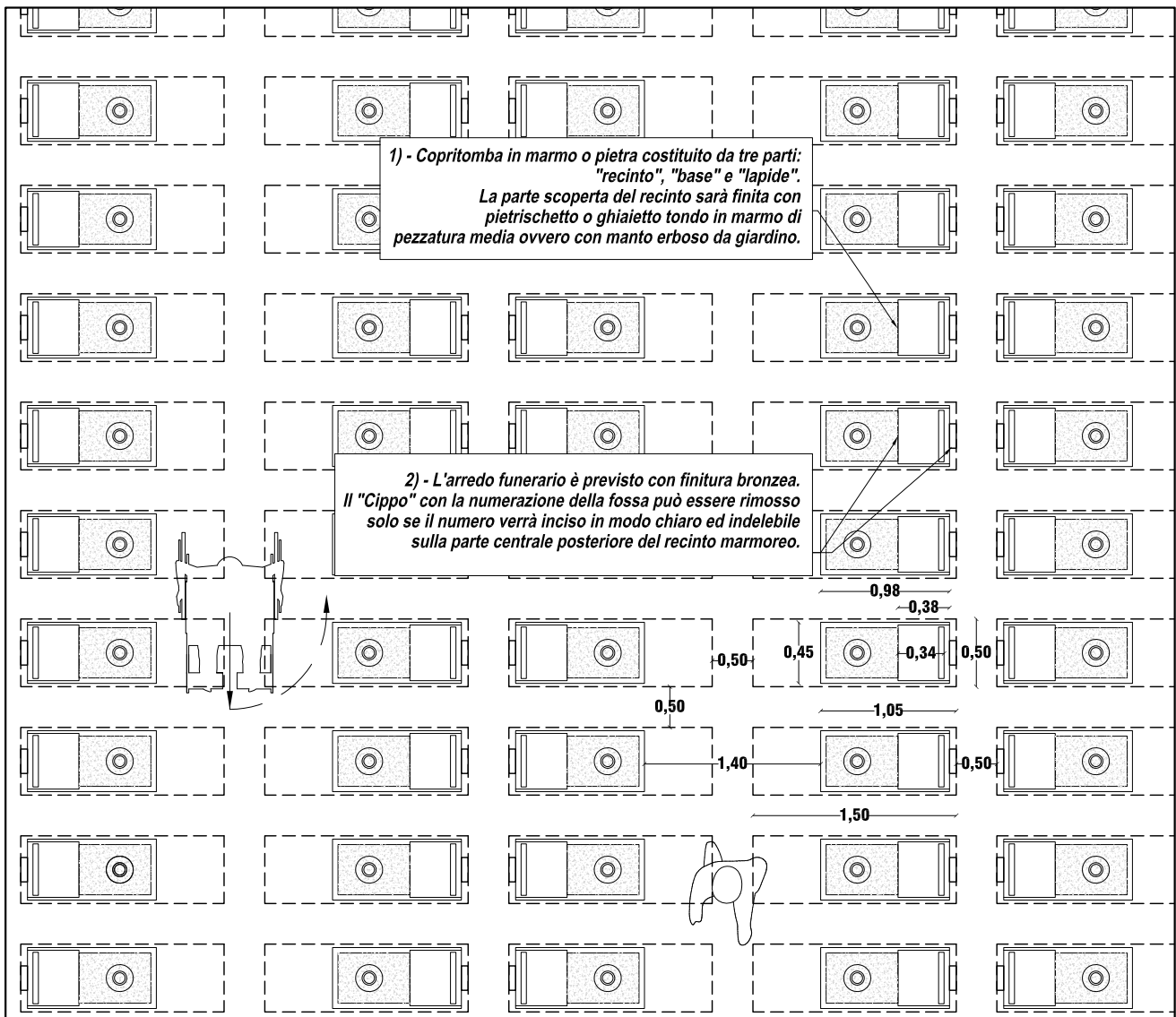
Progettista: **Ing. Vittorio Cingano**

Cingano
Studio d'ingegneria
via A. Mario, 36 - 36100 Vicenza
telefono e fax: +39 0444 961338
cingano@ordineingegneri.vi.it



1) - Copritomba in marmo o pietra costituito da tre parti: "recinto", "base" e "lapide".
La parte scoperta del recinto sarà finita con pietrischetto o ghiaietto tondo in marmo di pezzatura media ovvero con manto erboso da giardino.

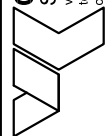
2) - L'arredo funerario è previsto con finitura bronzea.
Il "Cippo" con la numerazione della fossa può essere rimosso solo se il numero verrà inciso in modo chiaro ed indelebile sulla parte centrale posteriore del recinto marmoreo.

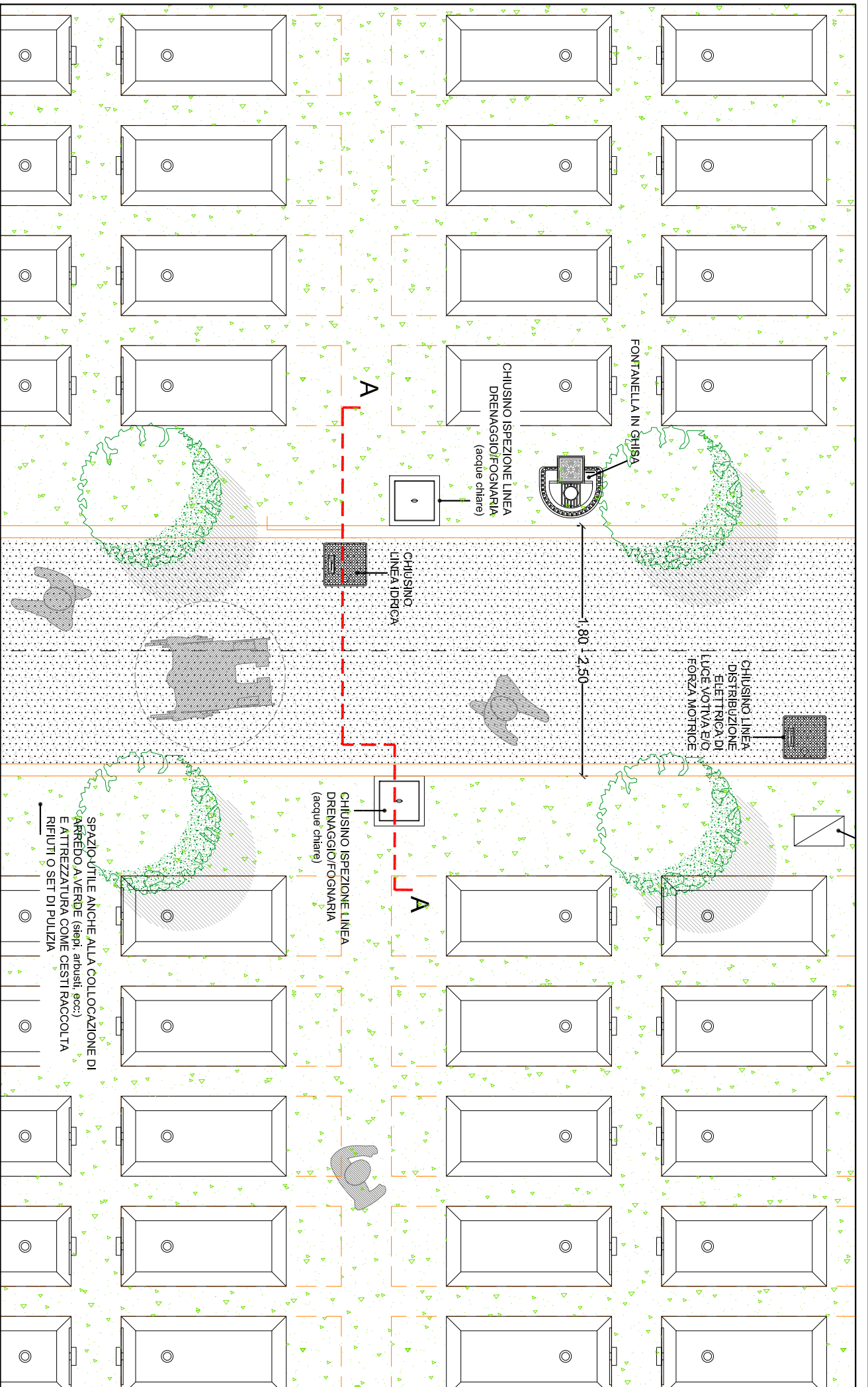


COPRITOMBA DEFINITIVO PER CAMPO BIMBI - Planimetria generale e sezione tipo

Tavola: **01e**
 Data: 13-05-2020
 Scala: 1:50
 Rev.: 02

Tavola: **Griglia di sepoltura Campo Angeli schema "testa-testa"**
 Incarico: **Piano Regolatore Cimiteriale Comunale N.T.A. - Tavole Grafiche**
 Committente: **Comune di Piove di Sacco (PD)**
 Progettista: **Ing. Vittorio Cingano**
 Cingano Studio d'Ingegneria
 via A. Mario, 36 - 36100 Vicenza
 telefono e fax: +39 0444 961338
 cingano@ordine.ingegneri.vi.it





SEZIONE TRASVERSALE TIPO A-A:

pavimentazione in calcestre (permeabile) con eventuali bordi laterali (cordolatura) in pietra o calcestruzzo prefabbricato, caditoia per la raccolta acque meteoriche e linee delle reti (acqua ed elettrico)

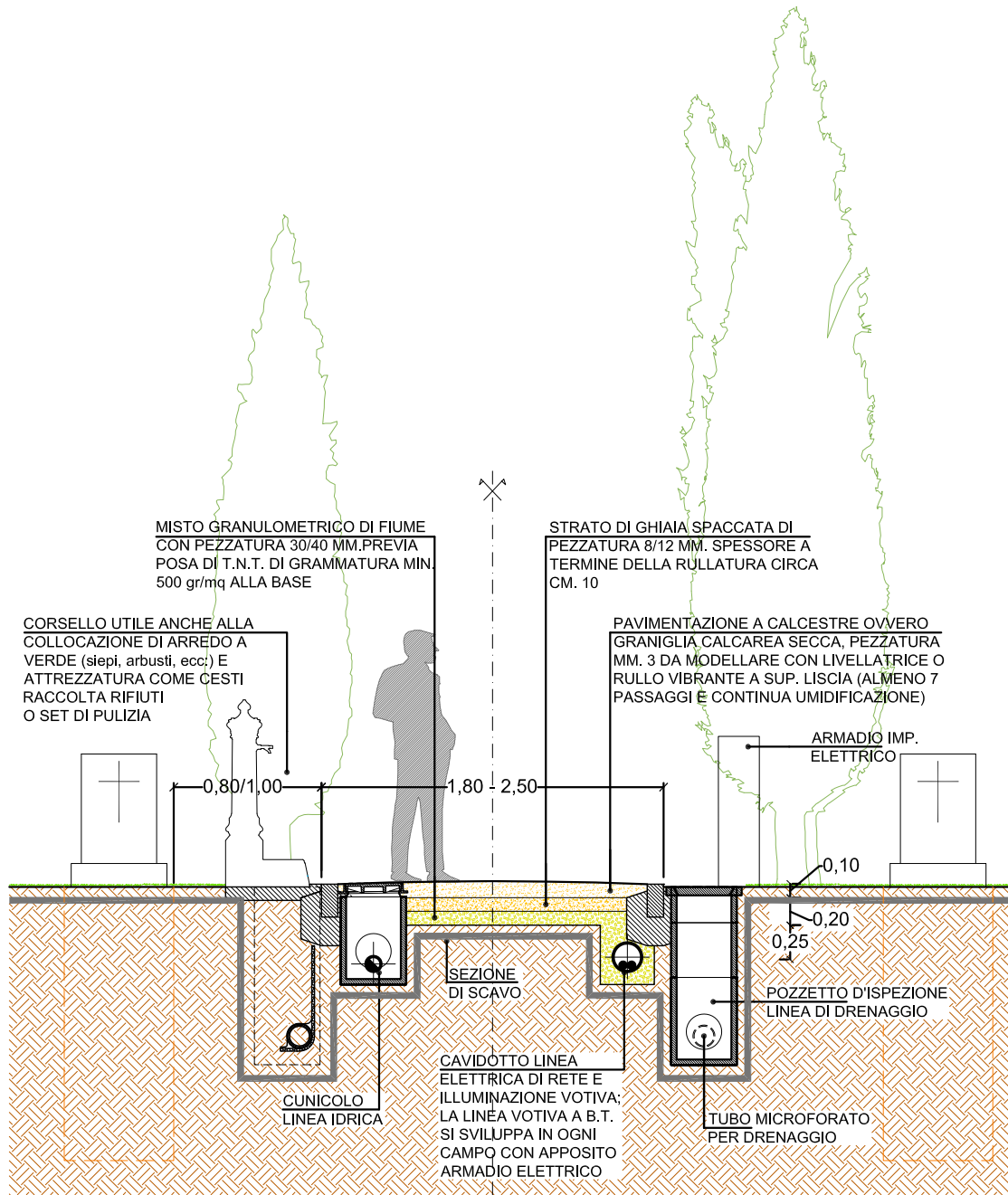


Tavola: **05b**
Rev.: 01

Data: 01-05-2020
Scala: 1:50

Tavola: **Percorsi cimiteriali pedonali con finitura in calcestre**
Sezione tipo indicativa A-A

Incarico: **Piano Regolatore Cimiteriale Comunale N.T.A. - Tavole Grafiche**

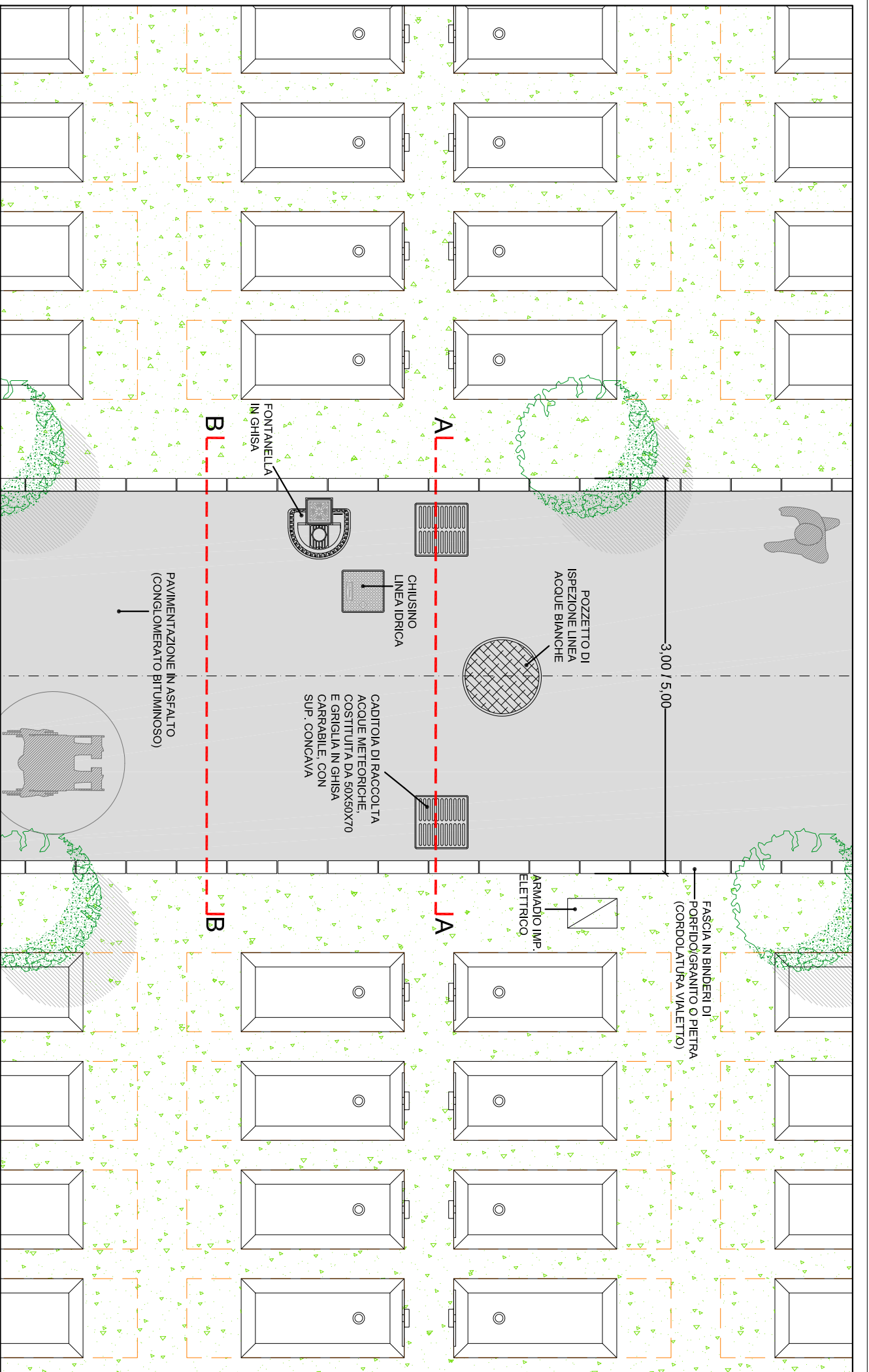
Committente: **Comune di Piove di Sacco (PD)**



Progettista: **Ing. Vittorio Cingano**

Cingano
Studio d'Ingegneria
via A. Mario, 36 - 36100 Vicenza
telefono e fax: +39 0444 961338
cingano@ordine.ingegneri.vi.it

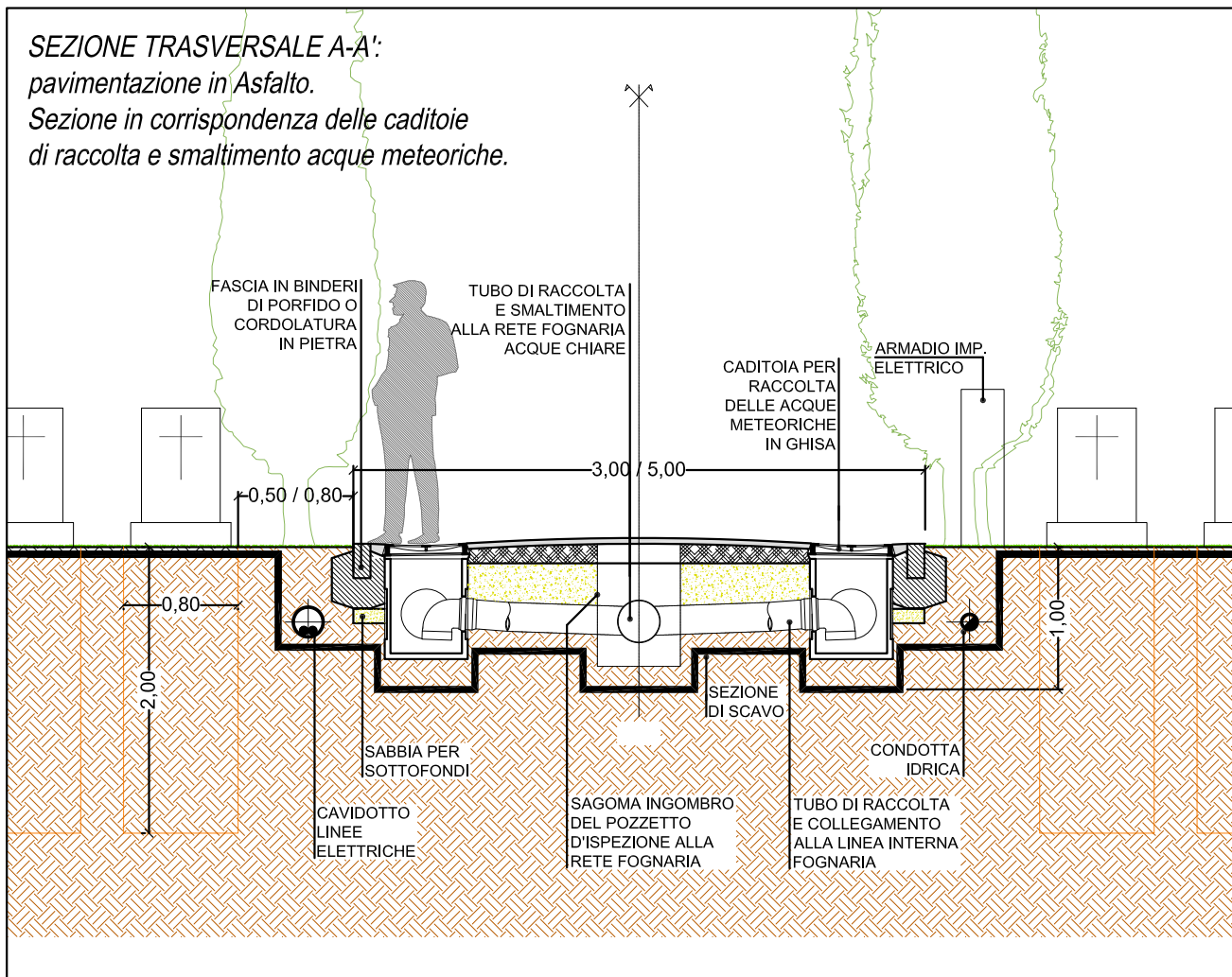




SEZIONE TRASVERSALE A-A':

pavimentazione in Asfalto.

Sezione in corrispondenza delle caditoie di raccolta e smaltimento acque meteoriche.



SEZIONE TRASVERSALE B-B':

pavimentazione in Asfalto.

EVENTUALE BASAMENTO DELLA FONTANELLA IN CUBETTI LAPIEDI, DIM. 8X8X7/10 CM POSA SCHEMA "RETICOLO" SU LETTO DI MALTA CEMENTIZIA, GIUNTI DI 8-10 MM.

MISTO GRANULOMETRICO STABILIZZATO CON POSA DI T.N.T. DI GRAMMATURA MIN. 100 gr/mq TRA I DUE STRATI

STRATO DI CONGLOMERATO BITUMINOSO CON TAPPETINO DI USURA CM. 2/4 PENDENZA SUI LATI CIRCA 2%

CANALE DI RACCOLTA ACQUE METEORICHE; PAVIMENTAZIONE IN PIETRA, POSA SCHEMA "RETICOLO" SU LETTO DI MALTA CEMENTIZIA, GIUNTI DI 8-10 MM.

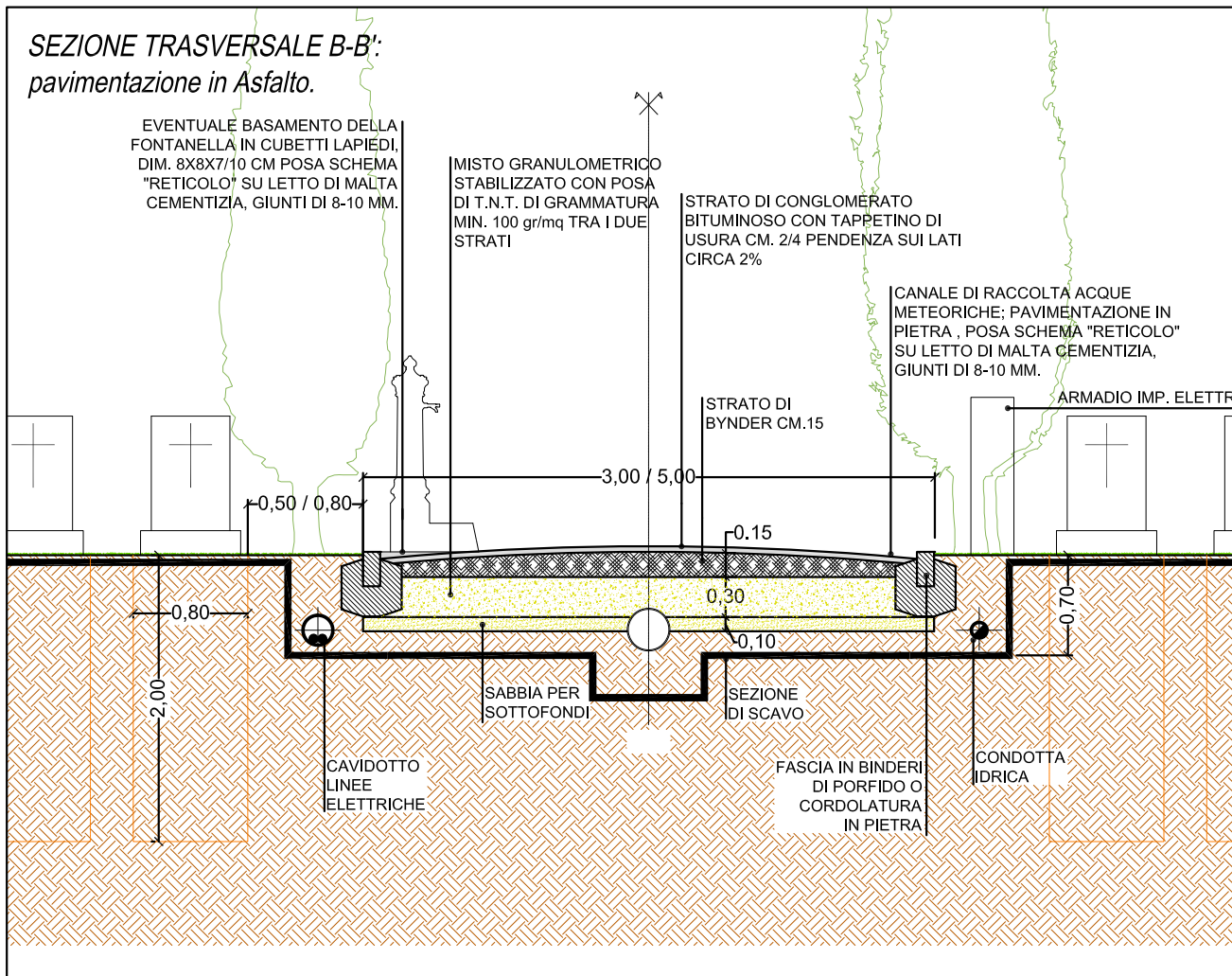
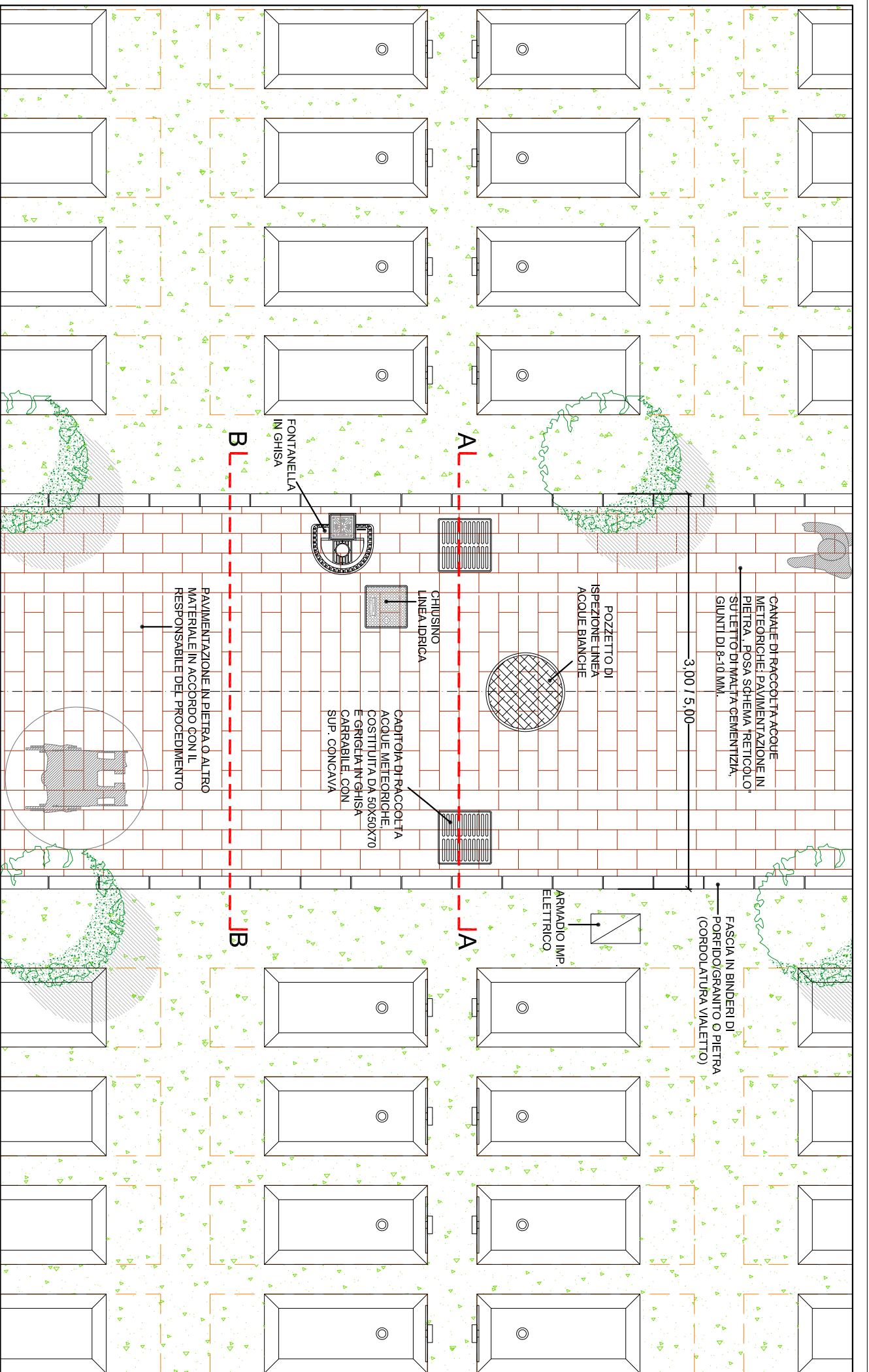


Tavola: **05d**
 Rev.: 01
 Data: 01-05-2020
 Scala: 1:50
 Tavola: **Percorsi cimiteriali pedonali e carrabili**
Asfalto
 Sezioni tipo indicative A-A e B-B
 Incarico: **Piano Regolatore Cimiteriale Comunale**
N.T.A. - Tavole Grafiche
 Committente: **Comune di Piove di Sacco (PD)**

 Progettista: **Ing. Vittorio Cingano**
Cingano
 Studio d'ingegneria
 via A. Mario, 36 - 36100 Vicenza
 telefono e fax: +39 0444 961338
 cingano@ordine.ingegneri.vi.it



CANALE DI RACCOLTA ACQUE METEORICHE E PAVIMENTAZIONE IN PIETRA. FOSA SCHEMA RETICOLO SOTTO DI MALTA CEMENTIZIA, GIUNTI DI 8-10 MM.

POZZETTO DI ISPEZIONE LINEA ACQUE BIANCHE

GABBITOIA DI RACCOLTA ACQUE METEORICHE, COSTITUITA DA 50X50X70 E GRIGLIA IN GHISA CARRABILE CON SUP. CONCAVA

FONTANELLA IN GHISA

PAVIMENTAZIONE IN PIETRA O ALTRO MATERIALE IN ACCORDO CON IL RESPONSABILE DEL PROCEDIMENTO

FASCIA IN BINDERI DI PORFIDO/GRANITO O PIETRA (CORDOLATURA VIALETTI)

ARMADIO IMP. ELETTRICO



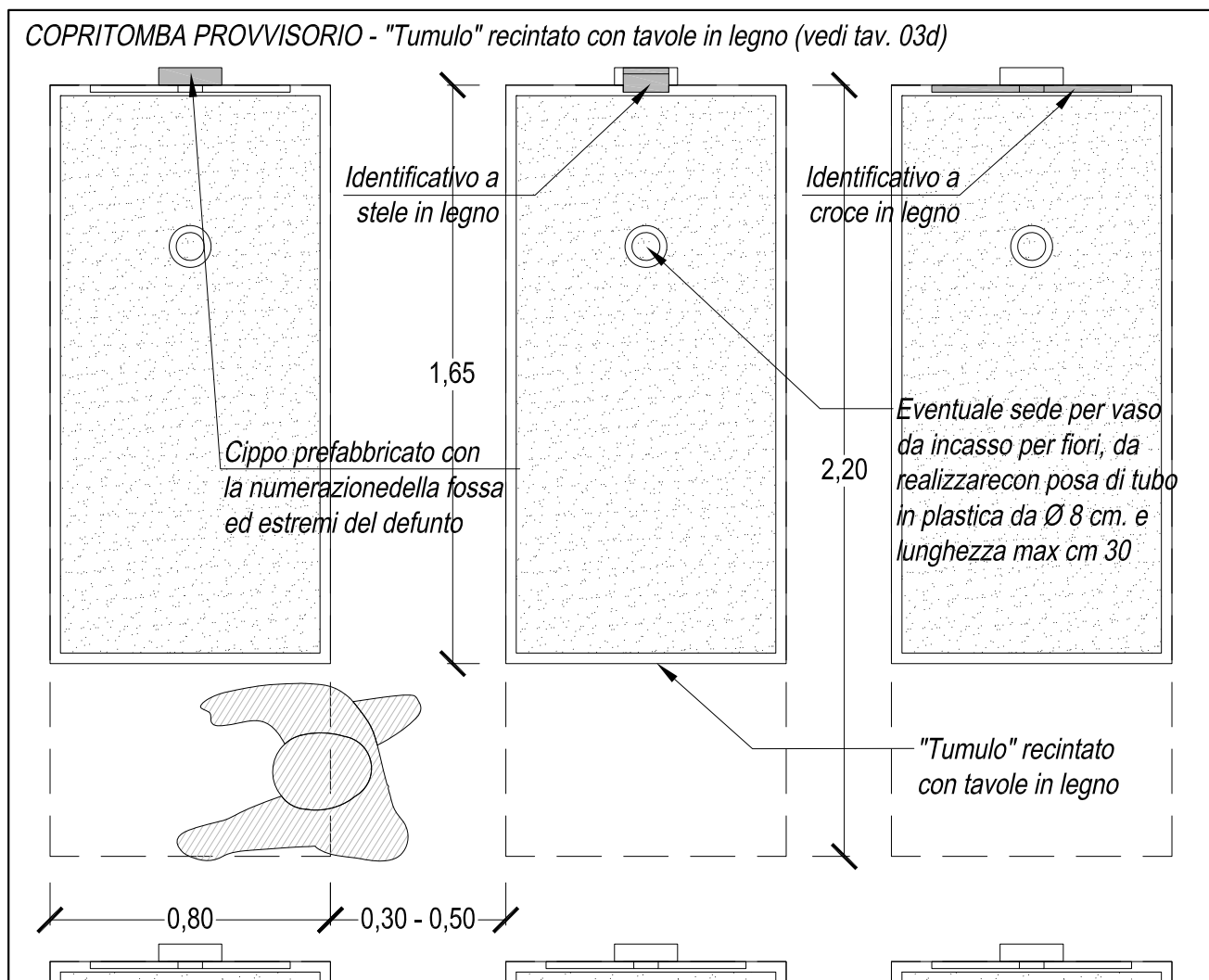
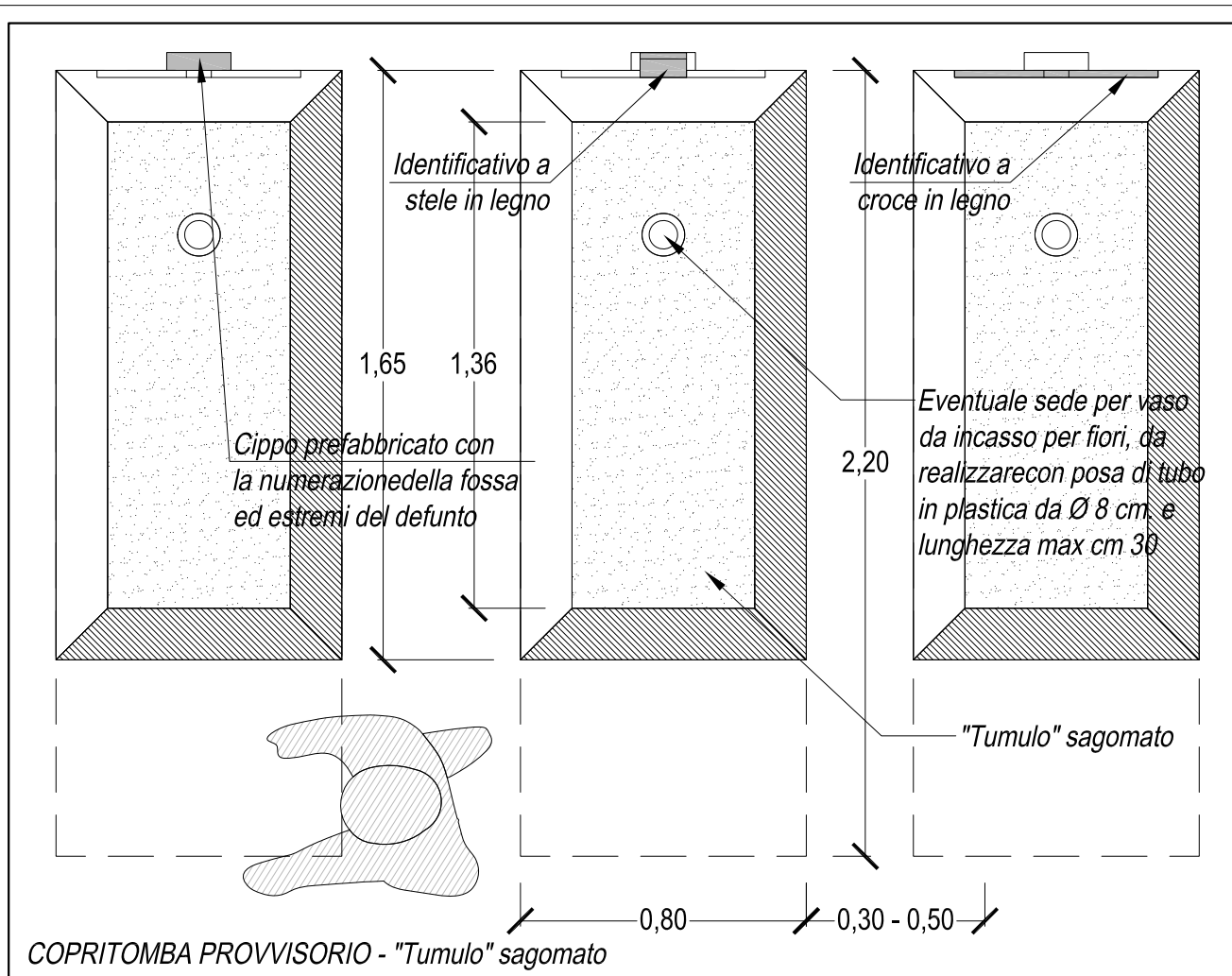
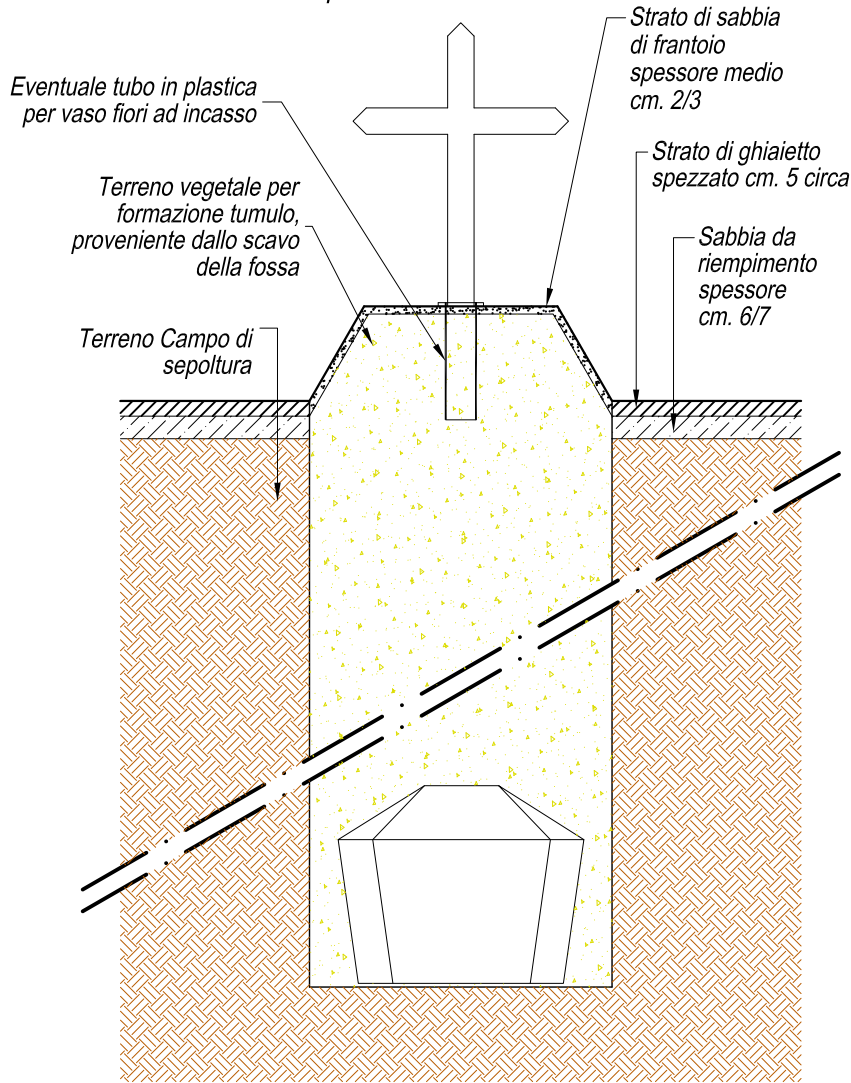


Tavola:	07a		Rev.: 01
	Data:	17-03-2020	Scala:
Tavola:	Coprītomba provvisorio		
	- "Tumulo" sagomato;		
Tavola:	- "Tumulo" recintato con tavole in legno		
	Pianta		
Incarico:	Piano Regolatore		
	Cimiteriale Comunale		
Incarico:	N.T.A. - Tavole Grafiche		
	Comune di		
Committerite:	Piove di Sacco (PD)		
Progettista:	Ing. Vittorio		
	Cingano		
Cingano	Studio d'Ingegneria		
	via A. Mario, 38 - 36100 Vicenza		
		telefono e fax: +39 0444 961338	
		cingano@ordine.ingegneri.it	

COPRITOMBA PROVVISORIO - Sezione tipo trasversale



COPRITOMBA PROVVISORIO - Sezione tipo longitudinale

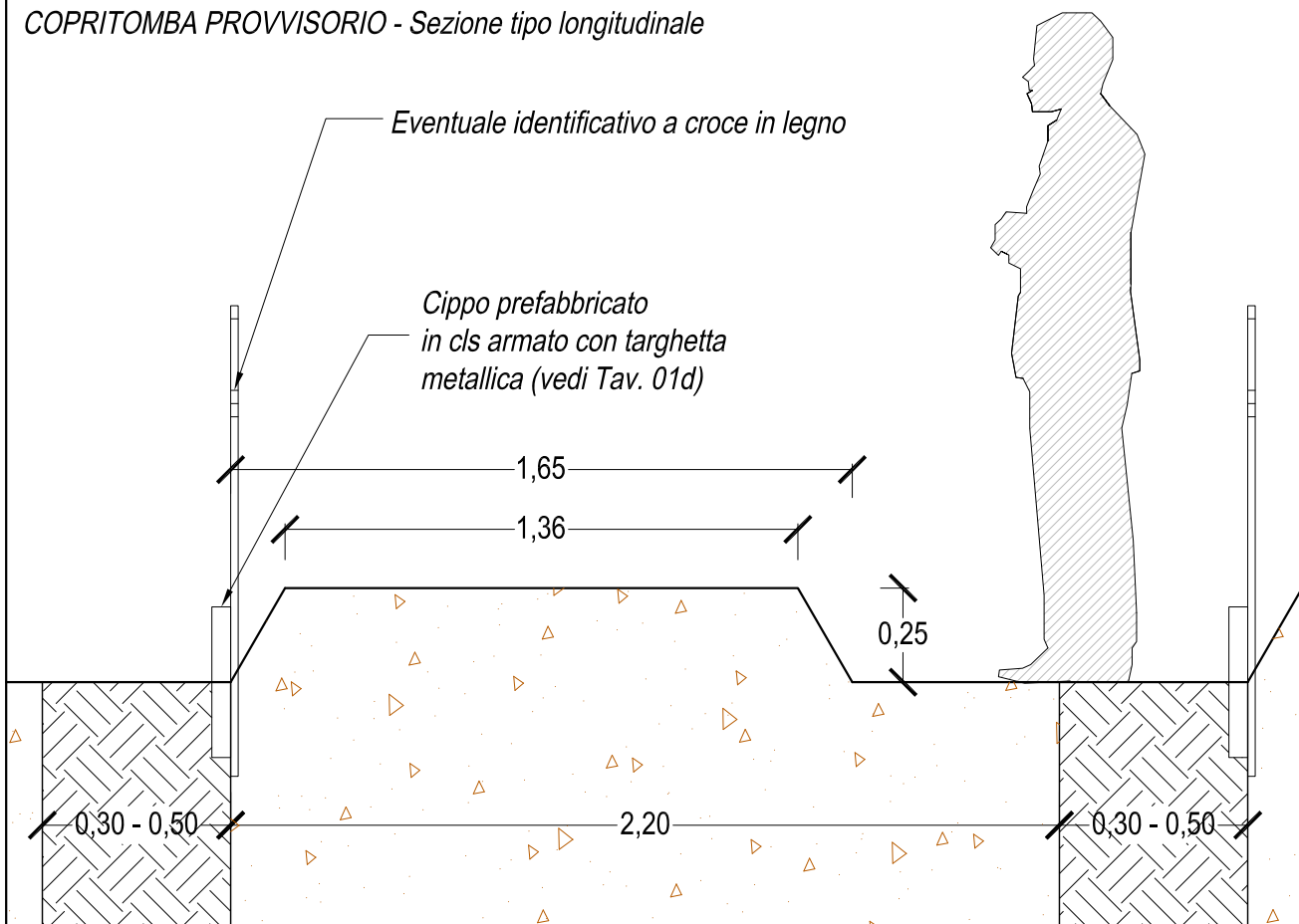

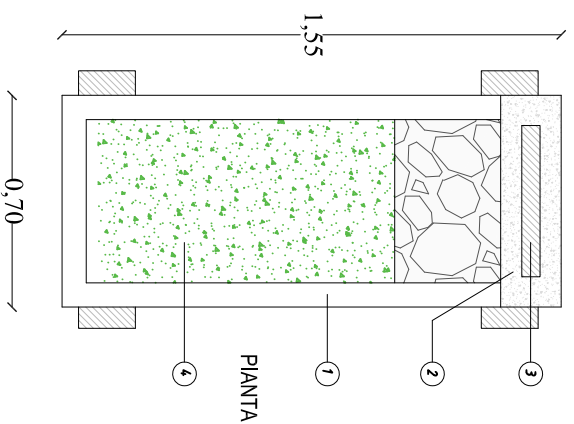


Tavola:	07b	
	Rev.: 01	
Data:	17-03-2020	Scala: 1:20
Tavola:	Copritomba provvisorio croce in legno "Tumulo" con supporto identificativo a croce in legno	
Incarico:	Piano Regolatore Cimiteriale Comunale N.T.A. - Tavole Grafiche	
Committere:	Comune di Piove di Sacco (PD)	
Progettista:	Ing. Vittorio Cingano	
		
	Cingano Studio d'Ingegneria via A. Mario, 36 - 36100 Vicenza telefono e fax: +39 0444 961338 cingano@ordine.ingegneri.vi.it	

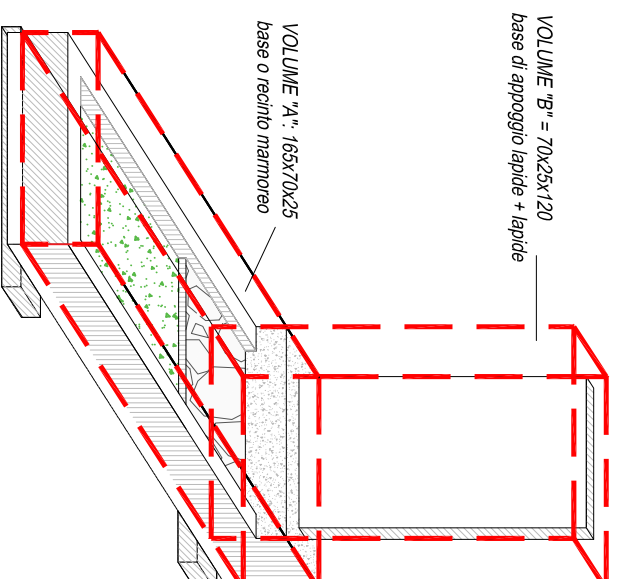


ELEMENTI DEL COPRITOMBA FUORI TERRA
(devono essere contenuti all'interno dei volumi massimi d'ingombro "A" e "B", compresi squincci, bordi):

1. base o recinto marmoreo (70x165x25) - compreso nel volume "A"
2. base appoggio lapide (compreso nel volume "B")
3. lapide verticale o croce (compreso nel volume "B")
4. Superficie permeabile (minimo 50% della superficie che ricomprende nel recinto marmoreo)

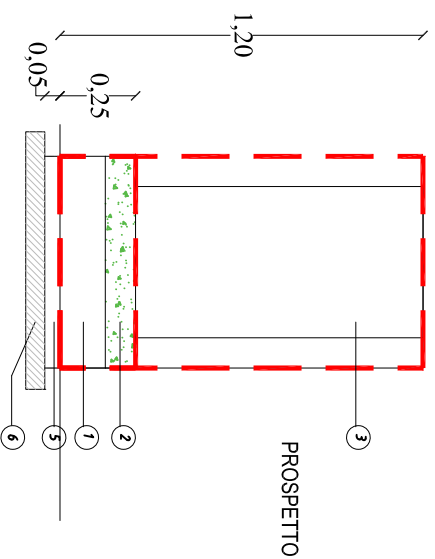
ELEMENTI ENTRO TERRA (Non devono emergere dal piano di calpestio)

5. Base del copritomba entro terra (5 cm)
6. Fondazione in cordolo di cls oppure in traversi di appoggio

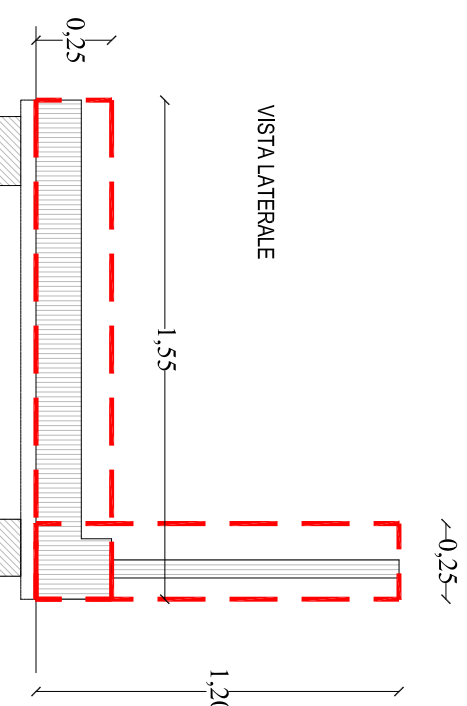


VOLUME "B" = 70x25x120
base di appoggio lapide + lapide

VOLUME "A" = 165x70x25
base o recinto marmoreo

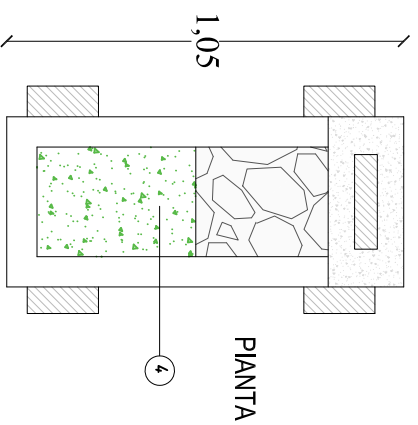


PROSPETTO



VISTA LATERALE





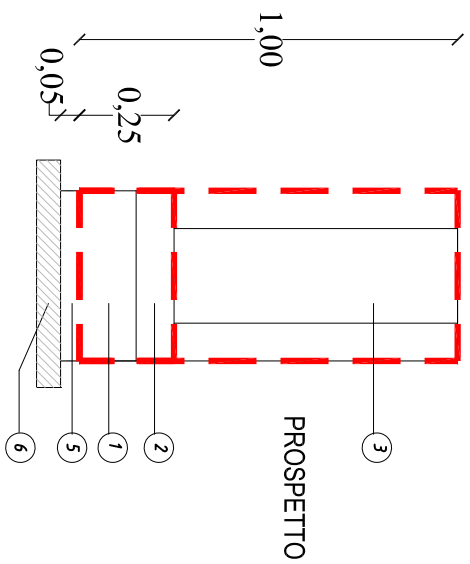
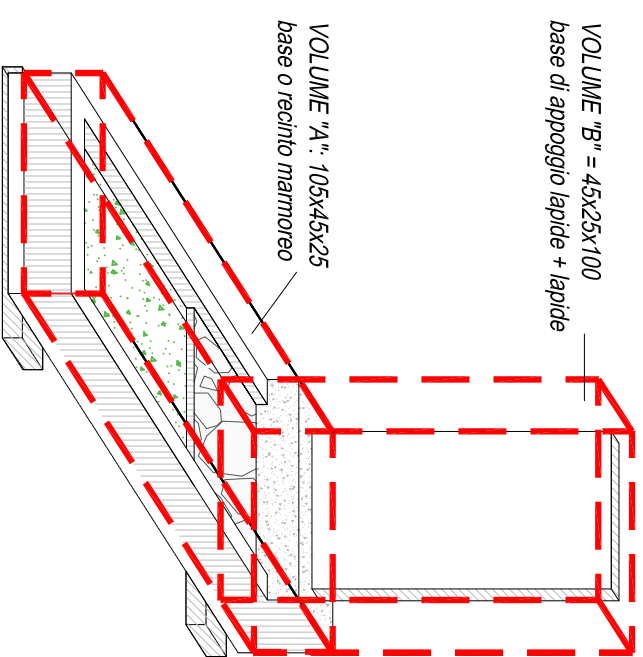
PIANTA

ELEMENTI DEL COPRITOMBA FUORI TERRA
(devono essere contenuti all'interno dei volumi massimi d'ingombro "A" e "B", compresi sginci, bordi):

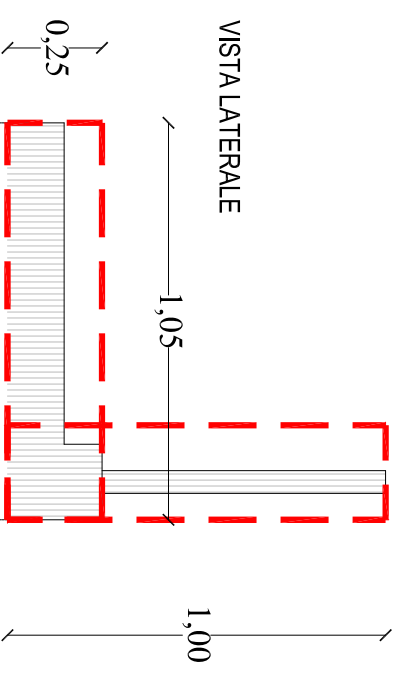
1. base o recinto marmoreo (70x165x25) - compreso nel volume "A"
2. base appoggio lapide (compreso nel volume "B")
3. lapide verticale o croce (compreso nel volume "B"+)
4. Superficie permeabile (minimo 50% della superficie che ricomprende nel recinto marmoreo)

ELEMENTI INTERRATI (Non devono emergere dal piano di calpestio)

5. Base del copritomba entro terra (5 cm)
6. Fondazione in cordolo di cls oppure in traversi di appoggio



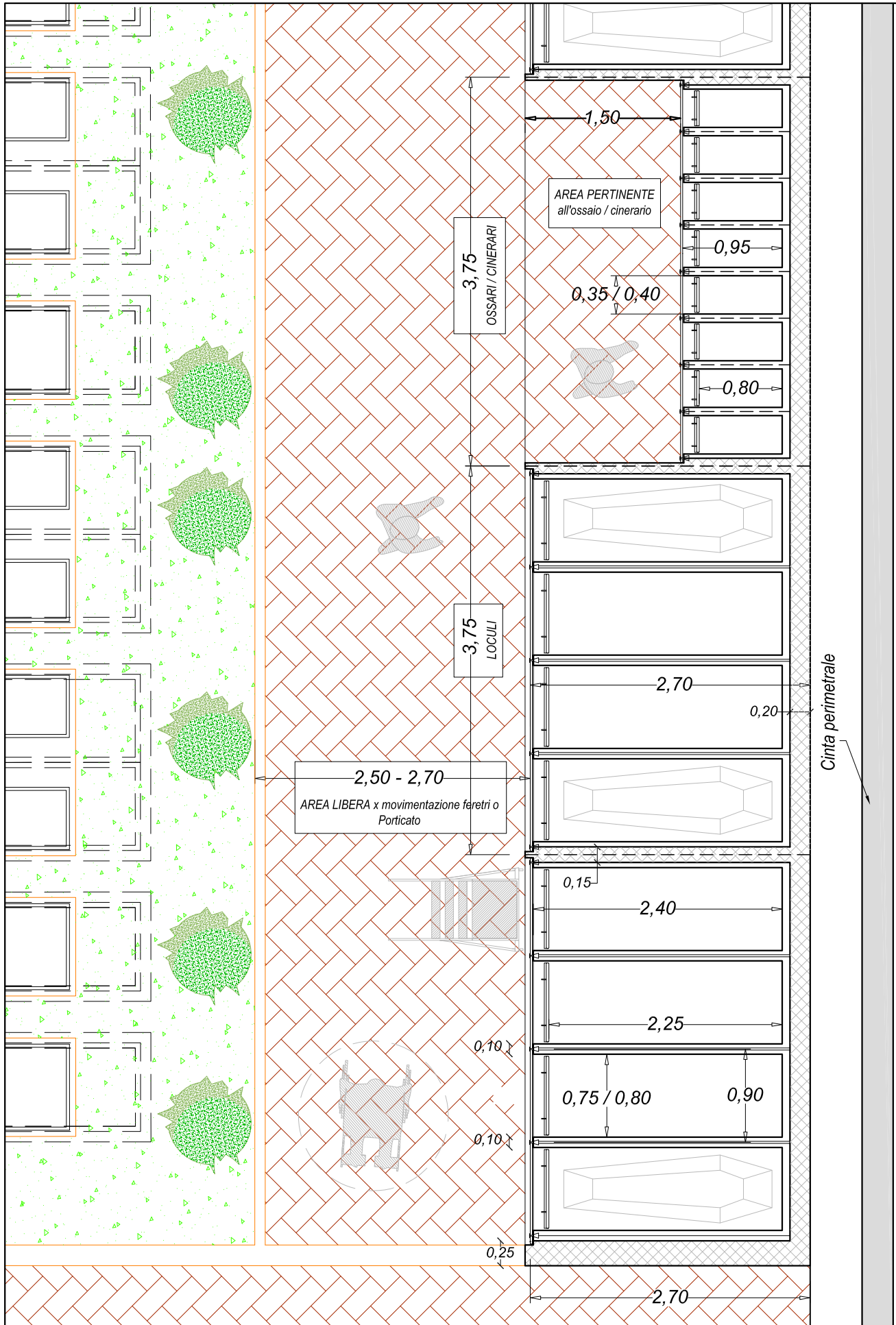
PROSPETTO



VISTA LATERALE

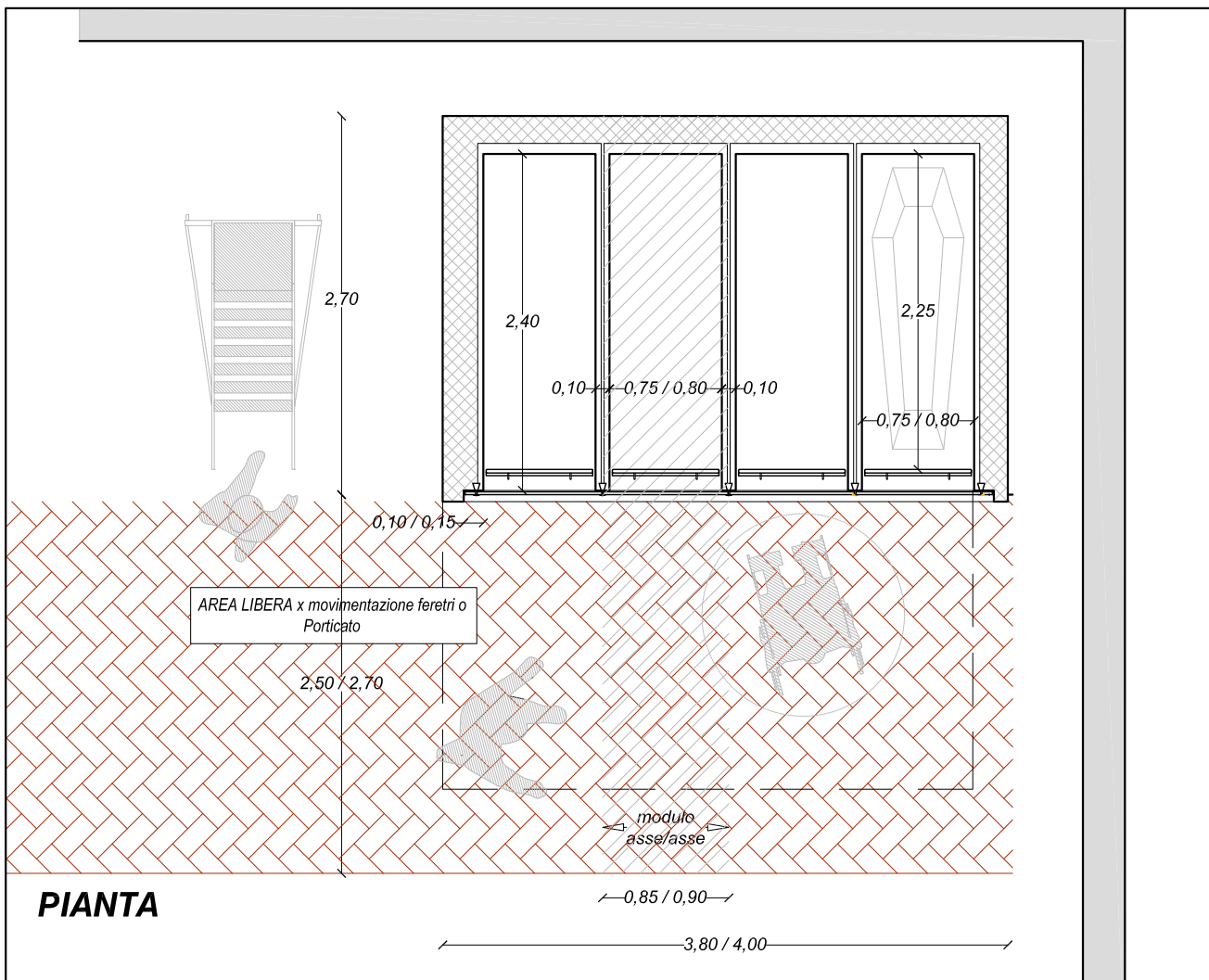
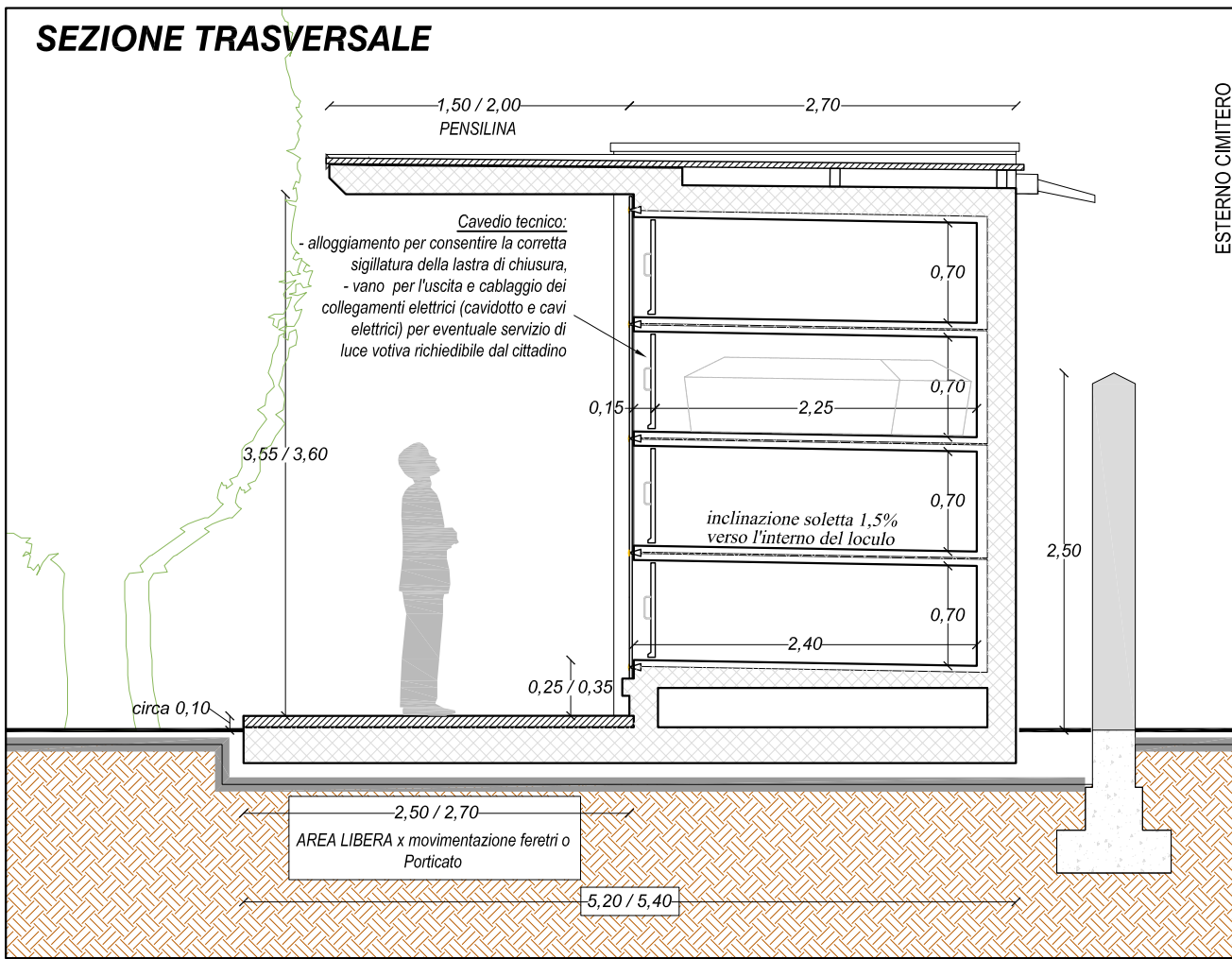


Porzione della PIANTA dei colombari che ospitano loculi, tombe di famiglia e ossari/cinerari.
 Si rappresentata l'inserimento all'interno della struttura del blocco contenente i LOCULI.
 I loculi sono a 3/4 file sovrapposte, gli ossari/cinerari sono a 6/8 file sovrapposte.
 Le lapidi sono della tipologia a filo.



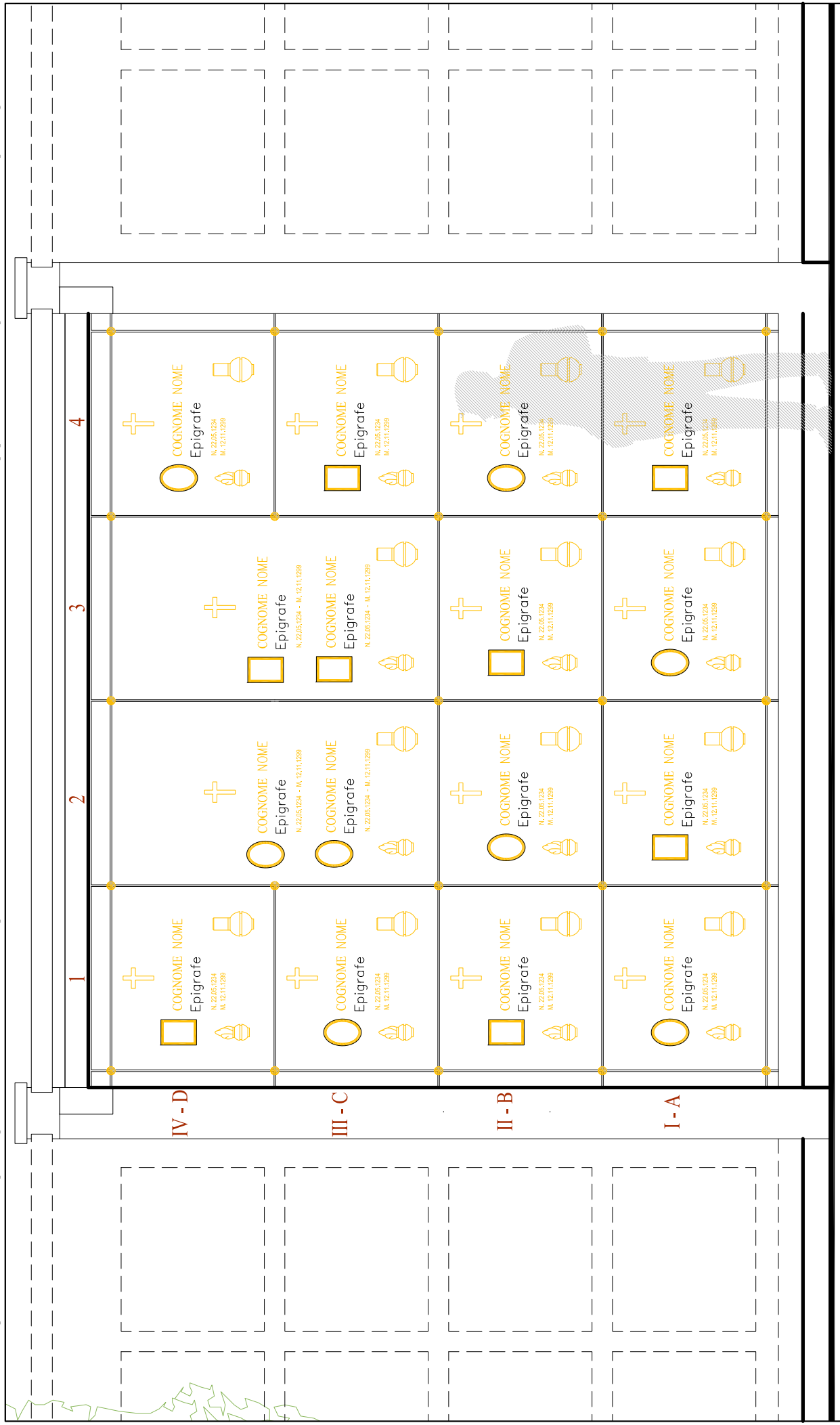
Cingano Studio d'Ingegneria via A. Mario, 36 - 36100 Vicenza telefono e fax: +39 0444 961938 cingano@ordine.ingegneri.vi.it	Progettista: Ing. Vittorio Cingano		Committente: Comune di Piove di Sacco (PD)	Incarico: Piano Regolatore Cimiteriale Comunale N.T.A. - Tavole Grafiche	Tavola: Loculi e Ossari/Cinerari, lapidi a filo	Data: 11-05-2020	Scala: 1:50	Tavola: 09a	Rev.: 02
	Comune di Piove di Sacco (PD)		Pianta						

SEZIONE TRASVERSALE



Cingano Studio d'Ingegneria via A. Mario, 36 - 36100 Vicenza telefono e fax: +39 0444 961939 cingano@ordine.ingegneri.vi.it	Progettista: Ing. Vittorio Cingano	Incarico: Piano Regolatore Cimiteriale Comunale N.T.A. - Tavole Grafiche	Tavola: Loculi a 4 file con pensilina Planta e Sezione	Data: 11-05-2020	Tavola: 09b
	Committente: Comune di Piove di Sacco (PD)			Scala: 1:50	Rev.: 02

PROSPETTO INTERNO TIPO della struttura adibita ad ospitare loculi, tombe di famiglia e cinerari/ossari. DETTAGLIO COMPOSITIVO loculi ad 1 e 2 posti salma. Il prospetto è fatto in corrispondenza dei loculi. I loculi sono a 4 file sovrapposte e le lapidi sono della tipologia a filo.



Dettaglio delle tipologie di fissaggio a parete delle lastre lapidee con lo schema del congegno del sistema a "BORCHIE PORTANTI".

- Il sistema è composto da:
- bloccetto a croce in bronzo o ottone, per il sostegno delle lapidi,
 - rondella mobile in ottone o acciaio inox per permettere l'asportazione di ogni singola lapide,
 - perno in acciaio inox 8/4 x mm 60/80/120 con dadi adatto a due tipologie di aggancio alla struttura muraria dei loculi (colombario),
 - borchia di chiusura (e finitura) in ottone o bronzo.



Qui sopra e qua sotto, sono riportate due immagini che illustrano il sistema di fissaggio e la borchia "tipo" in scala 1:2.



Gli arredi funerari per l'allestimento delle lapidi, sono previsti a sbalzo purché con finitura bronzata. Sulla lapide è obbligato indicare:

- Nome e Cognome del defunto,
- data di nascita e morte del defunto.

Tali parti scritte saranno eseguite con uso di caratteri a rilievo, sempre con finitura bronzata oppure per incisione sul marmo (scalpellatura) riempiendo l'incisione con apposita vernice nera o dorata.

PROSPETTO LAPIDI: tipologia del fissaggio, posizionamento degli arredi funerari riferiti alla soluzione loculi da 80cm

Fissaggio delle lapidi con "pochie portanti" in ottone/bronzo. Il sostegno a croce interno determina il mantenimento della distanza costante tra le lapidi, l'allineamento e la planarità. Inoltre costituiscono il sostegno esterno per l'appoggio della lapide stessa che viene serrata (bloccata) con la borchia antistante che ha anche funzione decorativa.

Il materiale lapideo da impiegare sarà solo dei seguenti tipi e tonalità:

- Marmo-pietra bianchi,
 - Marmo di carrara bianco "C",
 - Lasa bianco,
 - Marmo di carrara bianco statuario,
 - Naxos White,
 - Thassos;
- Marmo-pietra chiare,
 - Travertino classico,
 - Botticino imperiale,
 - Pietra di sinistra,
 - Biancone di Apricena;
- Granito,
 - Nero assoluto,
 - Bianco/Rosa sardo,
 - Rosa Limbara di Sardegna.

loculo cm. 70
lapide cm. 79

loculo cm. 75 / 80
lapide cm. 84 / 89

spigolo murario interno del loculo (vano netto)

E' facoltativo l'utilizzo di:

- lanterna votiva (luminio), purché modello e finitura uguali all'arredo funerario obbligatorio,
- vaso per fiori recisi,
- immagine religiosa o simbolica,
- targa commemorativa o personalizzata.

Le finiture della lastra marmorea (o granito) possibili sono:

- lavorazione lucida,
- sabbiatura o bocciardatura fine,

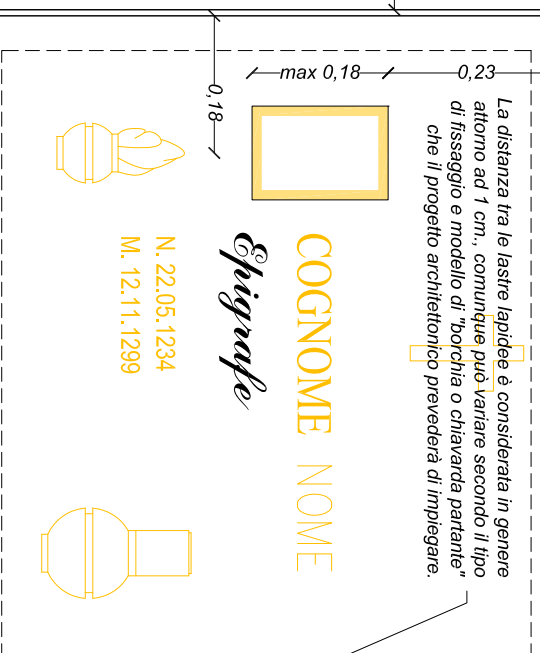
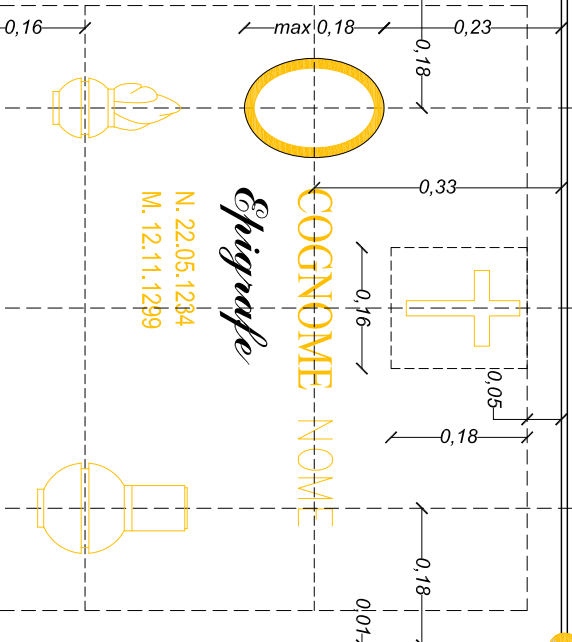
condizione è l'uniformità con la specchiatura dell'unità del colombario ovvero come da progetto architettonico quando predisposto dal progettista o da disposizione del Responsabile del servizio.

La distanza tra le lastre lapidee è considerata in genere attorno ad 1 cm., comunque può variare secondo il tipo di fissaggio e modello di "borchia o chianarda parlante" che il progetto architettonico prevederà di impiegare.

COGNOME NOME

Epigrafe

N. 22.05.1234
M. 12.11.1299



Cingano

Studio cingegnera
via A. Mario, 38 - 35100 Verona
telefono e fax: +39 0444 951338
cingano@ordinecinganet.it

Progettista:

Ing. Vittorio
Cingano



Committente:

Comune di
Piove di Sacco (PD)

Incarico:

Piano Regolatore
Cimiteriale Comunale
N.T.A. - Tavole Grafiche

Tavola:

Loculi, lapidi a filo
Particolari e dettagli

Data:

01-05-2020

Tavola:

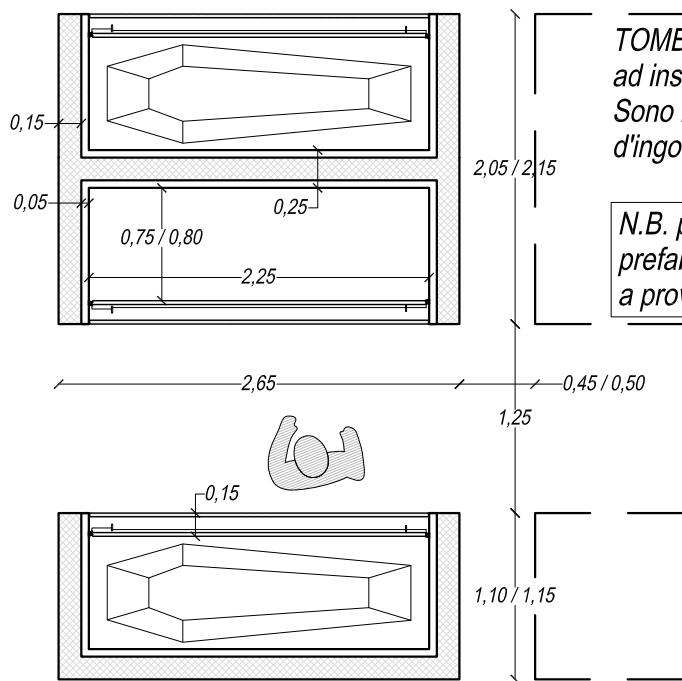
09d

Scala:

1:10 - 1:2

Rev.: 01

PIANTA



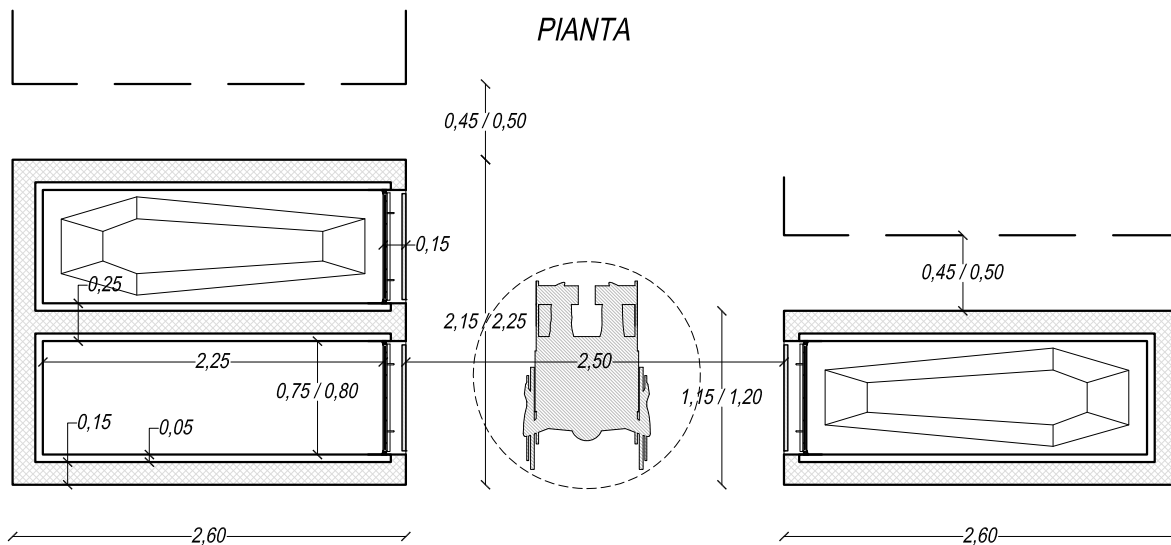
TOMBA DI FAMIGLIA: Sarcofago ad inserimento LATERALE, singoli o doppi.
Sono illustrate le tipologie, le dimensioni massime d'ingombro e le distanze minime.

N.B. possibile inserimento dall'alto utilizzando apposito prefabbricato che permetta la sigillatura del coperchio a prova di fuoriuscita di odori.

TOMBA DI FAMIGLIA: Sarcofago ad inserimento FRONTALE, singoli o doppi.
Sono illustrate le tipologie, le dimensioni massime d'ingombro e le distanze minime.

N.B. possibile inserimento dall'alto utilizzando apposito prefabbricato che permetta la sigillatura del coperchio a prova di fuoriuscita di odori.

PIANTA



SEZIONI TRASVERSALI - Sarcofagi singoli o doppi, illustrazione delle tipologie e dimensionamento d'ingombro.

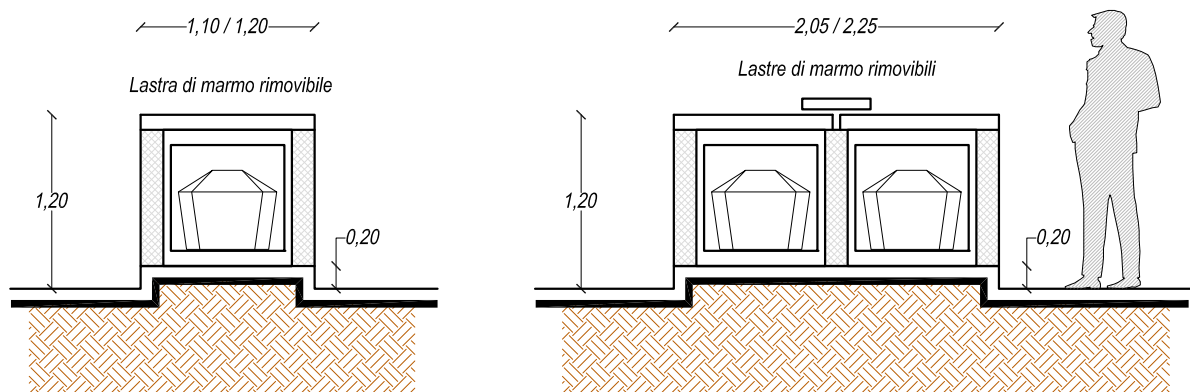


Tavola: **12C**
 Data: 11-05-2020
 Scala: 1:50
 Rev.: 02

Incarico: **Piano Regolatore Cimiteriale Comunale N.T.A. - Tavole Grafiche**

Committente: **Comune di Piove di Sacco (PD)**

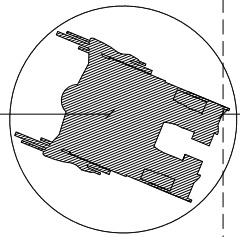
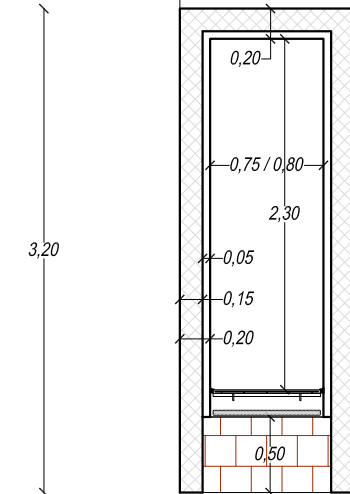
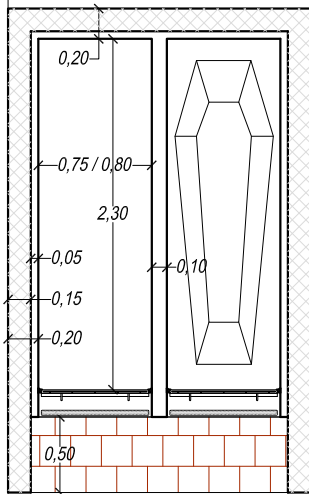
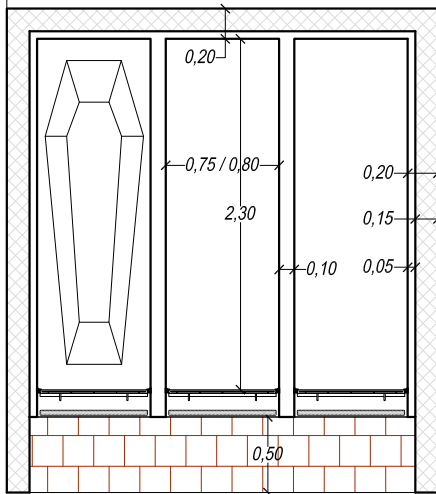
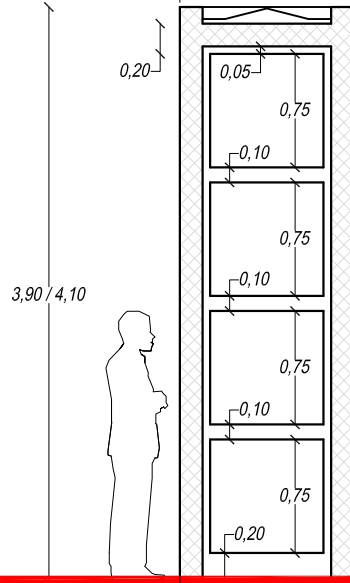
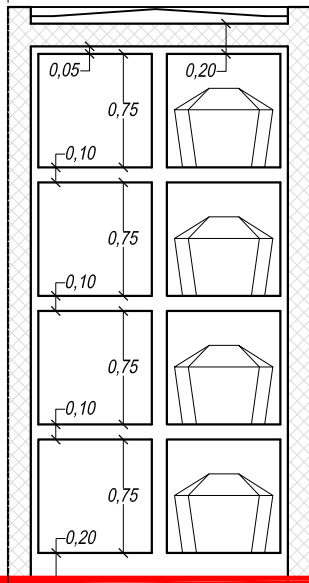
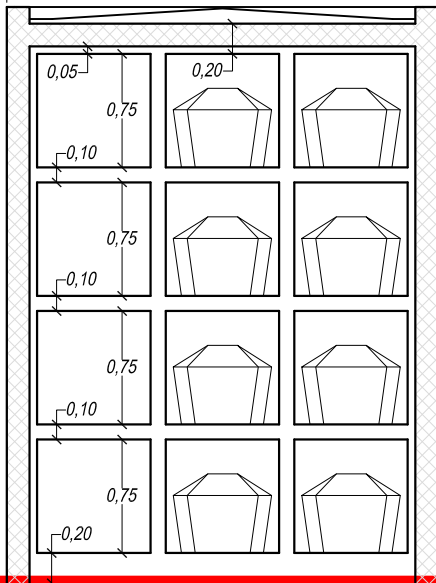
Progettista: **Ing. Vittorio Cingano**

Cingano
 Studio d'Ingegneria
 via A. Mario, 36 - 36100 Vicenza
 telefono e fax: +39 0444 961938
 cingano@ordine.ingegneri.it



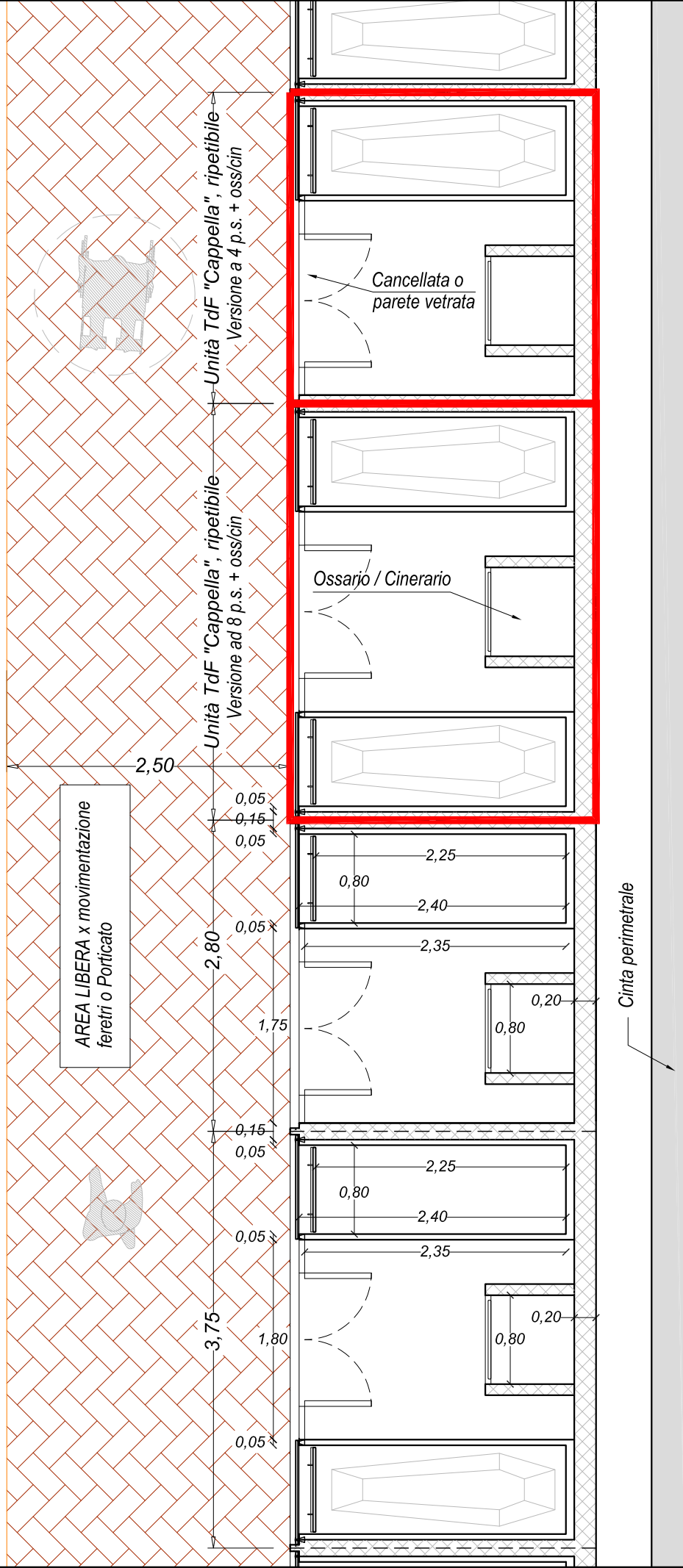
sul fianco (dx o sx) è possibile aggregare due o più tombe collettive sia a 12 che a 8 posti salma (solo se con composizione modulare), è inoltre possibile aggregare una tomba collettiva ad unica colonna da 4 posti salma.

sul fianco (dx o sx) è possibile aggregare due o più tombe collettive sia a 12 che a 8 posti salma (solo se con composizione modulare), è inoltre possibile aggregare una tomba collettiva ad unica colonna da 4 posti salma.



TOMBA DI FAMIGLIA: Tomba collettiva a 1, 2 o 3 colonne
 Sono illustrate le tipologie e le dimensioni massime d'ingombro.

PIANTA dei manufatti adibiti a Tombe di Famiglia, tipologia "CAPPELLA", sia nella versione ad 8 posti salma, che in quella a 4 (più ossario/cinerario)



N.B. Le tipologie descritte, diventano EDICOLE qualora vengano realizzate isolate e non in serie.

Cingano Studio d'Ingegneria via A. Mario, 36 - 36100 Vicenza telefono e fax: +39 0444 961938 cingano@ordine.ingegneri.vi.it	Progettista: Ing. Vittorio Cingano		Incarico: Piano Regolatore Cimiteriale Comunale N.T.A. - Tavole Grafiche	Tavola: Tomba di famiglia - tipo Cappella a 1 o 2 colonne - versione a 4 o 8 p.s.	Data: 11-05-2020	Tavola: 15a
	Committente: Comune di Piove di Sacco (PD)	Pianta	Scala: 1:50	Rev.: 02		

SEZIONE TIPO di una Tomba di Famiglia, tipologia "CAPPELLA".
Dimensioni indicative.

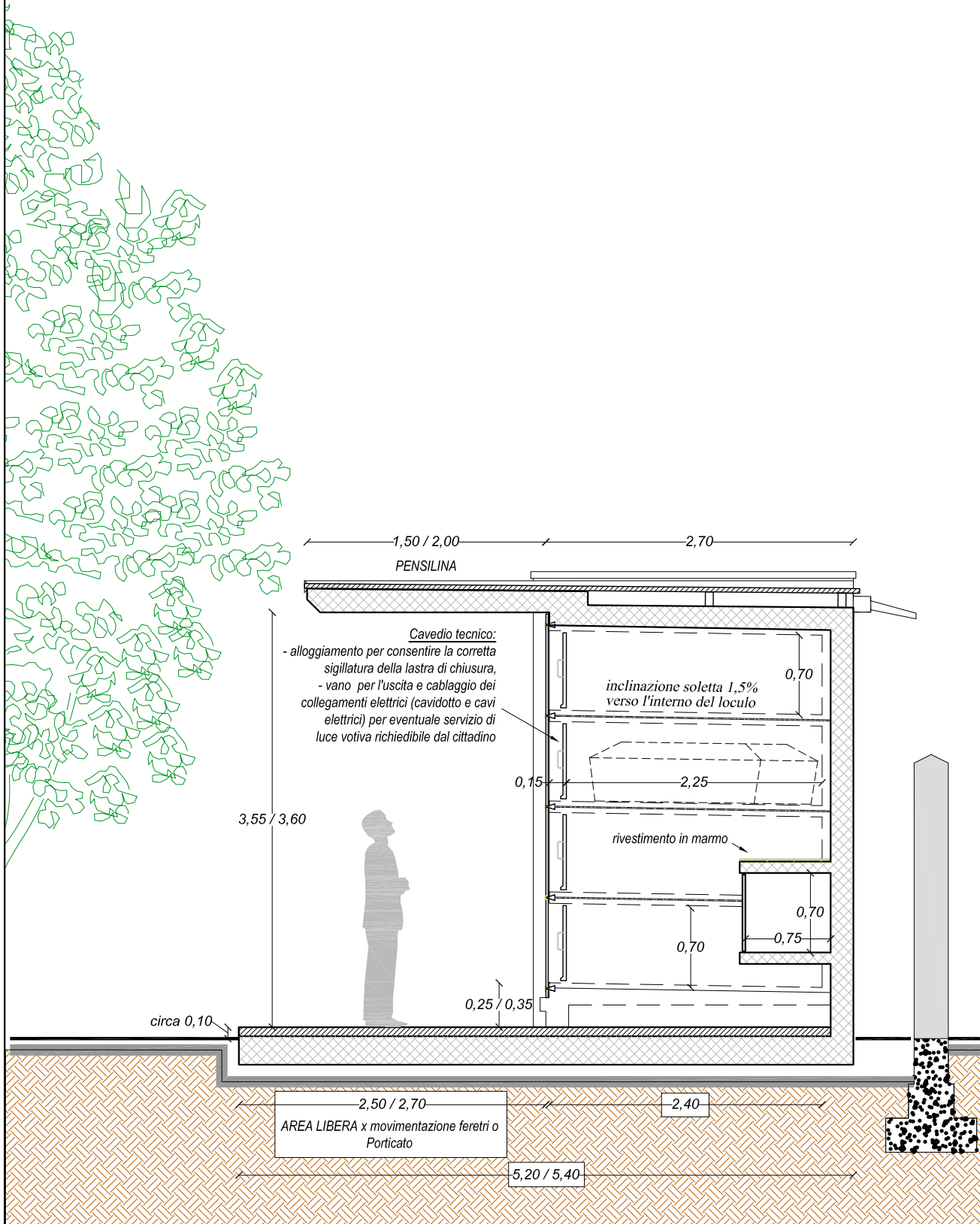


Tavola: **15b**
 Data: 11-05-2020
 Scala: 1:50
 Rev.: 02

Tavola: **Tomba di famiglia - tipo Cappella a 1 o 2 colonne**
 Sezione

Incarico: **Piano Regolatore Cimiteriale Comunale N.T.A. - Tavole Grafiche**

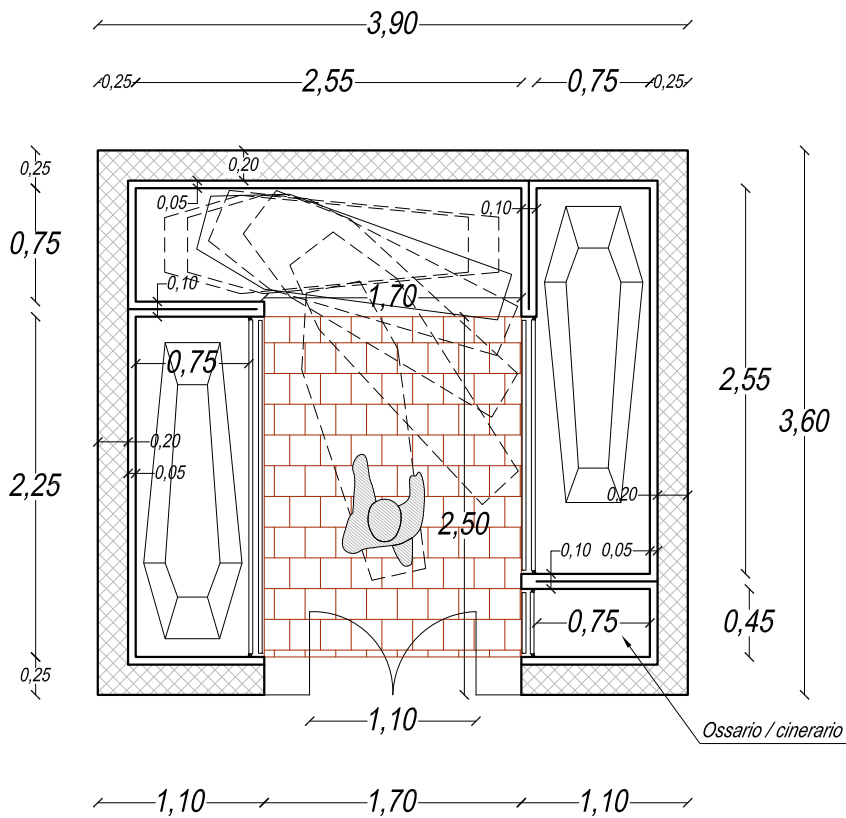
Committente: **Comune di Piove di Sacco (PD)**



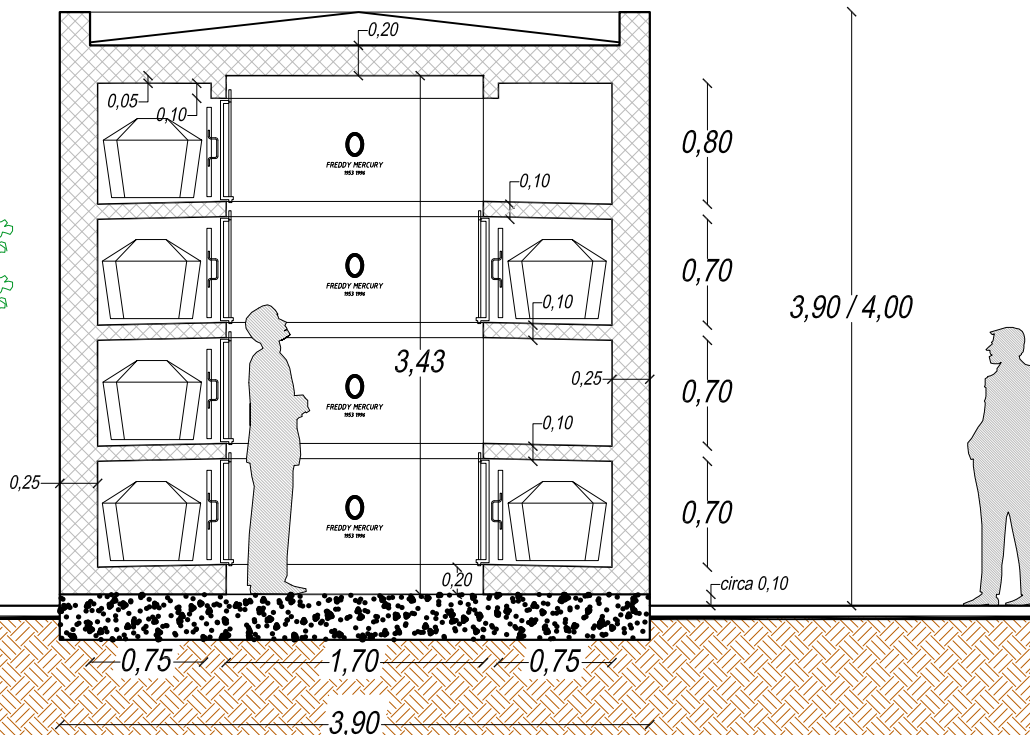
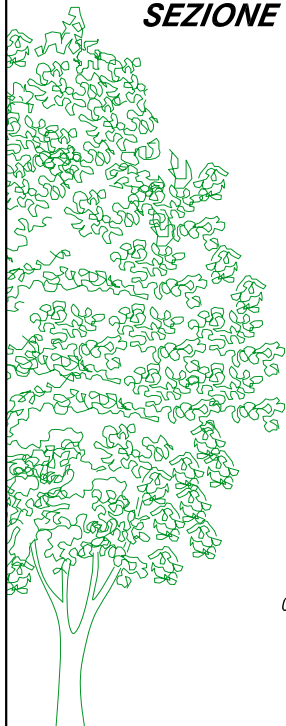
Progettista: **Ing. Vittorio Cingano**

Cingano
 Studio d'Ingegneria
 via A. Mario, 36 - 36100 Vicenza
 telefono e fax: +39 0444 961338
 cingano@ordine.ingegneri.vi.it

PIANTA



SEZIONE TIPO



TOMBA DI FAMIGLIA: "Edicola" (a 12 posti salma con ossari/cinerari)
 Sono illustrate le tipologie, le dimensioni massime d'ingombro

Tavola: **15e**
 Rev.: 02

Data: 11-05-2020
 Scala: 1:50

Tavola: **Tomba di famiglia - tipo Edicola a 12 posti salma con ossari/cinerari**
 Pianta e Sezione

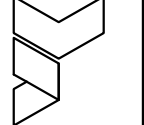
Incarico: **Piano Regolatore Cimiteriale Comunale N.T.A. - Tavole Grafiche**

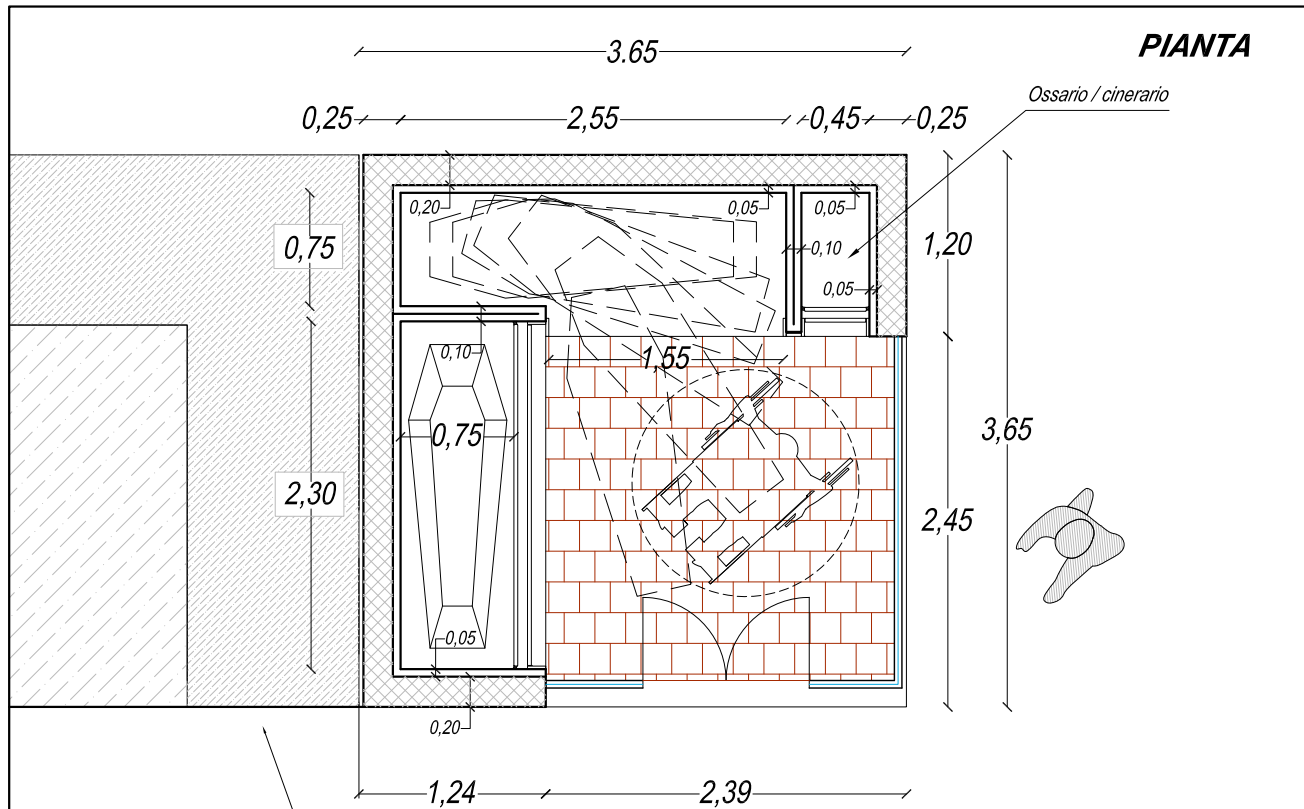
Committente: **Comune di Piove di Sacco (PD)**



Progettista: **Ing. Vittorio Cingano**

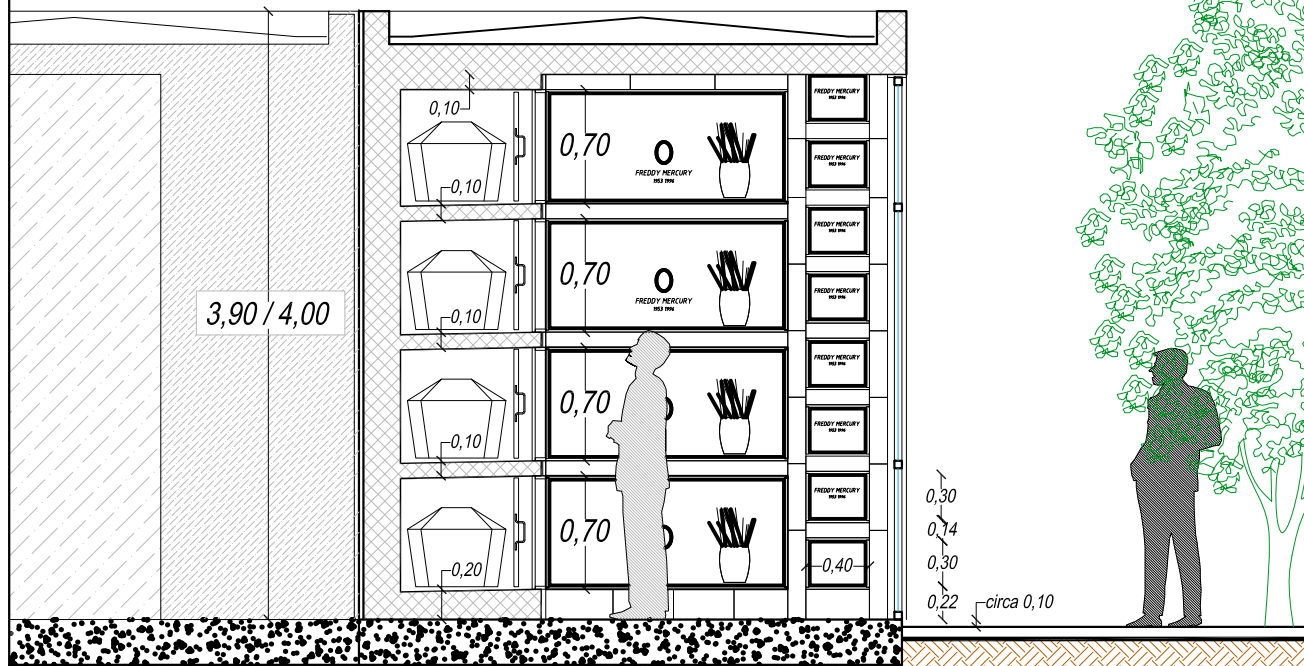
Cingano
 Studio d'Ingegneria
 via A. Mario, 38 - 36100 Vicenza
 telefono e fax: +39 0444 961938
 cingano@ordine.ingegneri.vi.it





sul fianco (sx) è possibile aggregare tale tipologia di Tomba di famiglia secondo gli schemi riportati in normativa, o altre tipologie aggregabili

SEZIONE TIPO



TOMBA DI FAMIGLIA: "Cella" (a 8 posti salma con ossari/cinerari)
Sono illustrate le tipologie e le dimensioni massime d'ingombro.

Tavola: **15n**
 Data: 11-05-2020
 Scala: 1:50
 Rev.: 02

Incarico:
 Piano Regolatore
 Cimiteriale Comunale
 N.T.A. - Tavole Grafiche

Committente:
 Comune di
 Piove di Sacco (PD)

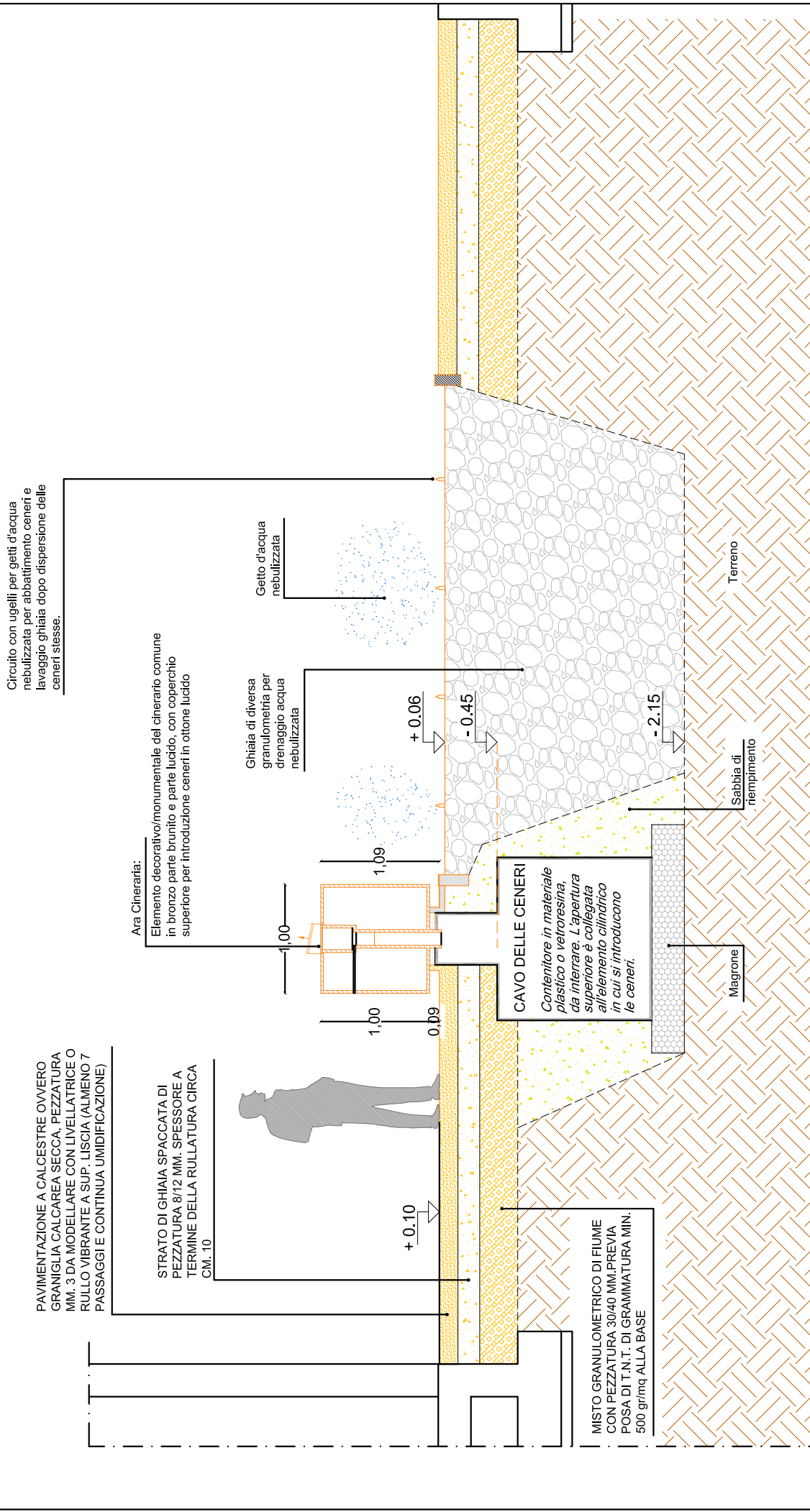
Progettista:
 Ing. Vittorio
 Cingano

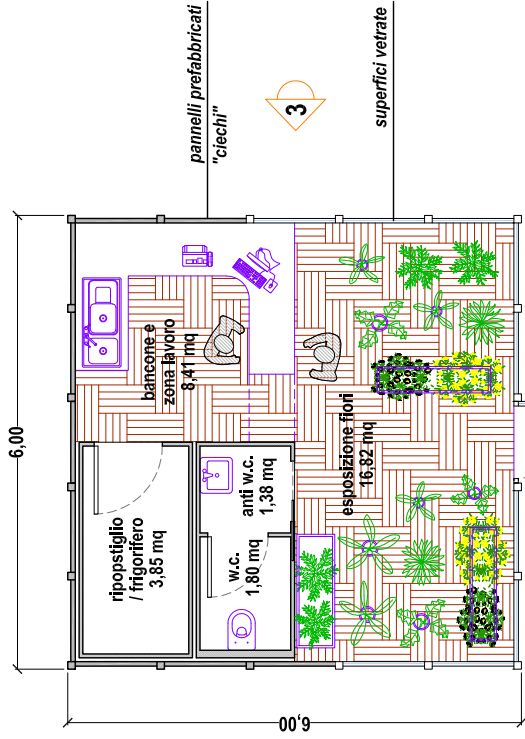
Cingano
 Studio d'ingegneria
 via A. Mario, 36 - 36100 Vicenza
 telefono e fax: +39 0444 961938
 cingano@ordine.ingegneri.vi.it

Tavola:
Tomba di famiglia - tipo Cella
a 8 posti salma con ossari/cinerari
 Pianta e Sezione

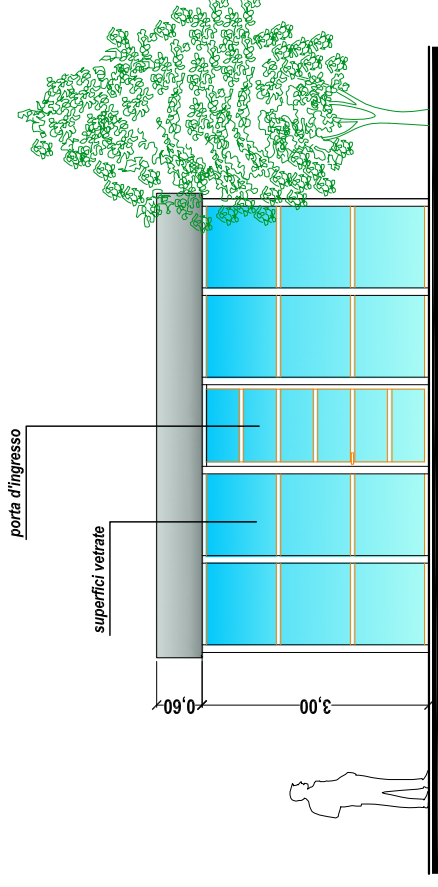
GIARDINO PER LA DISPERSIONE DELLE CENERI CON ARA CINERARIA

Sezione indicativa

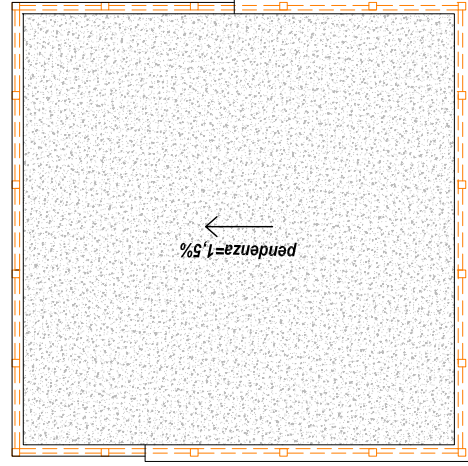




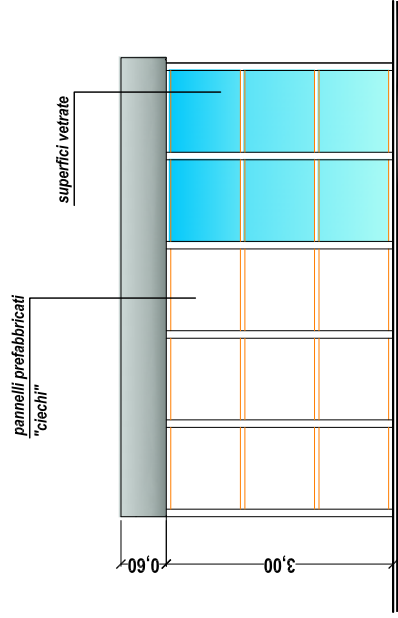
PIANTA PIANO TERRA



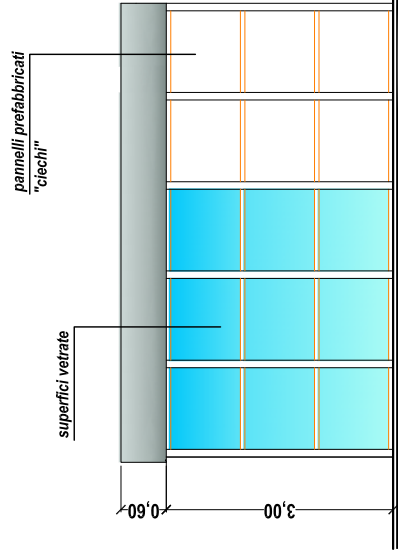
PROSPETTO 1



PIANTA COPERTURA



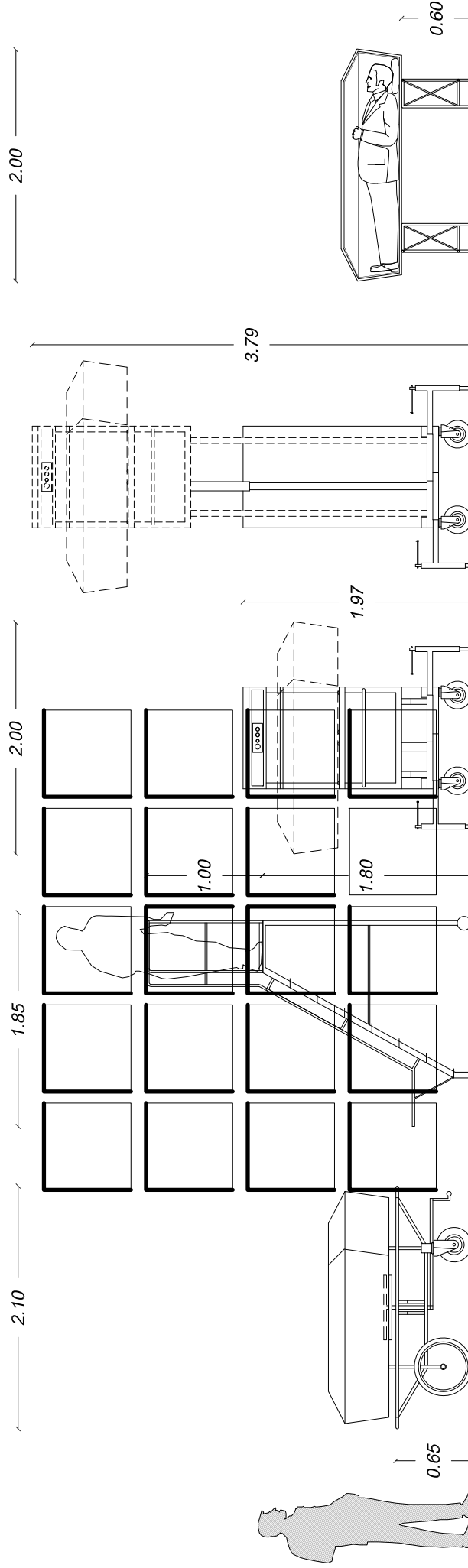
PROSPETTO 2



PROSPETTO 3



ATTREZZATURA STANDARD D'USO CIMITERIALE - INGOMBRI MEDI



"barella" per feretro
con girella

scala
a carrello

montaferetri

feretro su treppiedi

Cingano
Studio d'Ingegneria
Via A. Moro, 38 - 36100 Vicenza
telefono e fax: +39 0444 361338
cingano@ordineingegneri.vi.it

Progettista:
Ing. Vittorio
Cingano



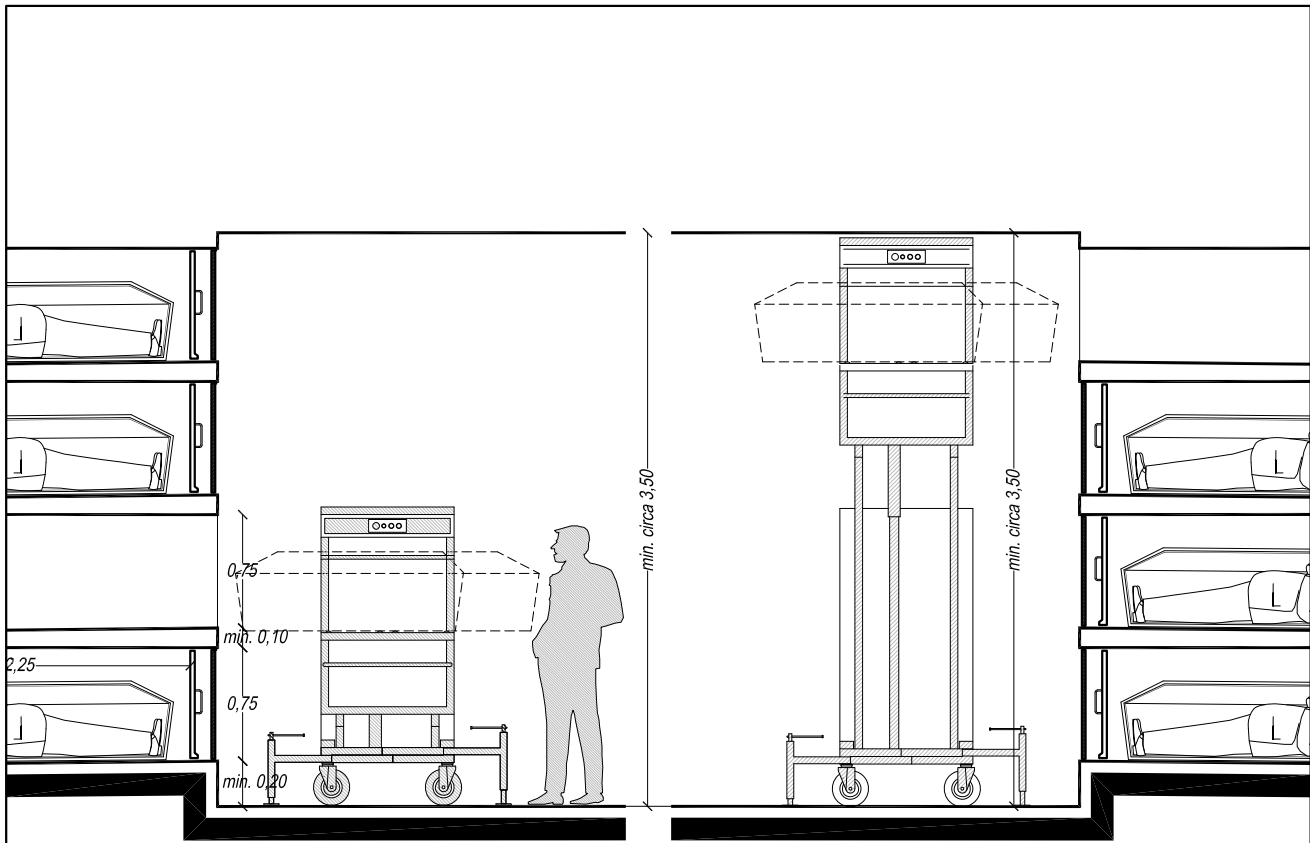
Committente:
**Comune di
Piove di Sacco (PD)**

Incarico:
**Piano Regolatore
Cimiteriale Comunale
N.T.A. - Tavole Grafiche**

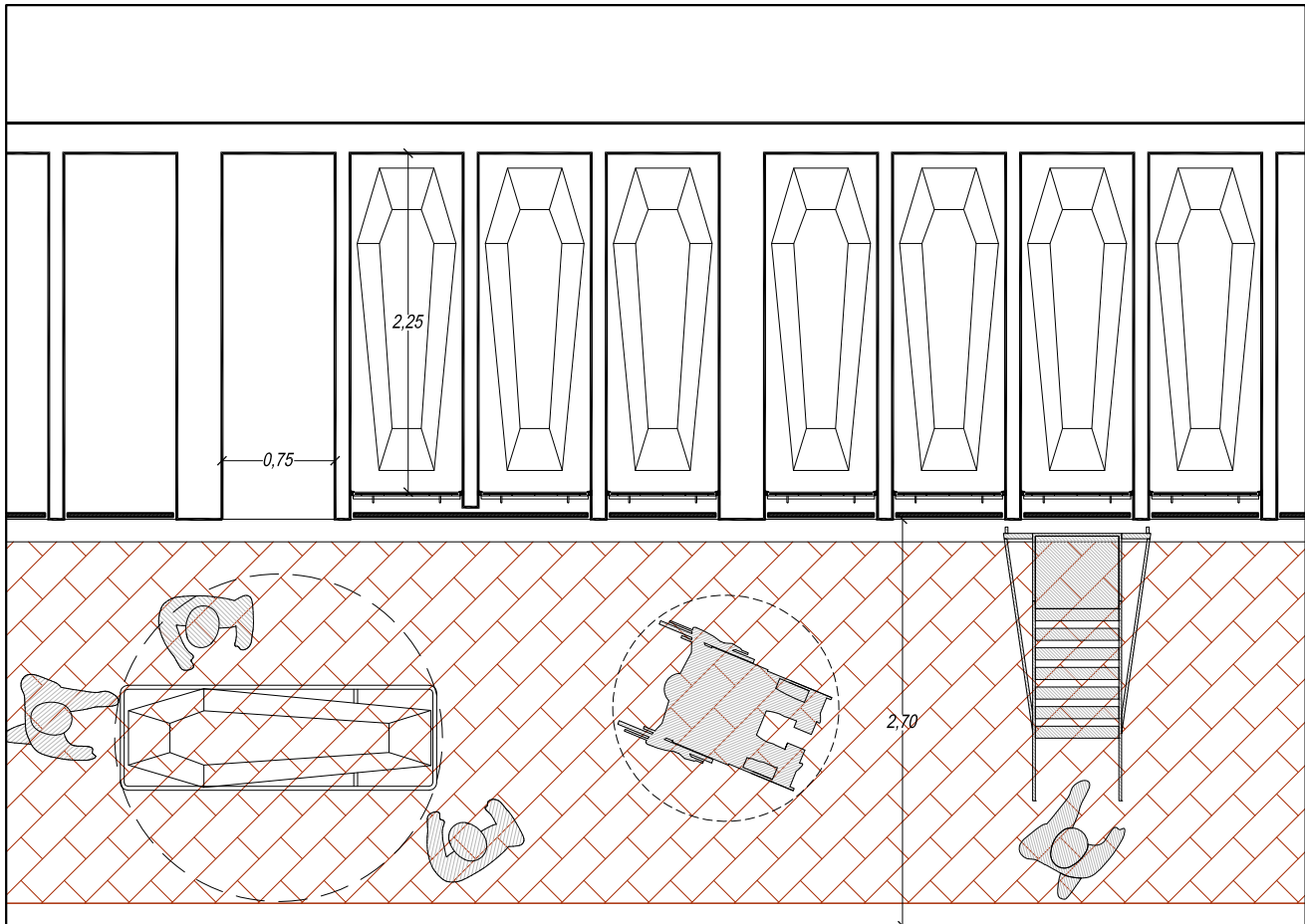
Tavola:
**Attrezzature cimiteriali
Ingombri e modelli**
Prospetti tipo

Data:
20-03-2020
Scala:
1:50

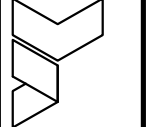
Tavola:
21a
Rev.: 01

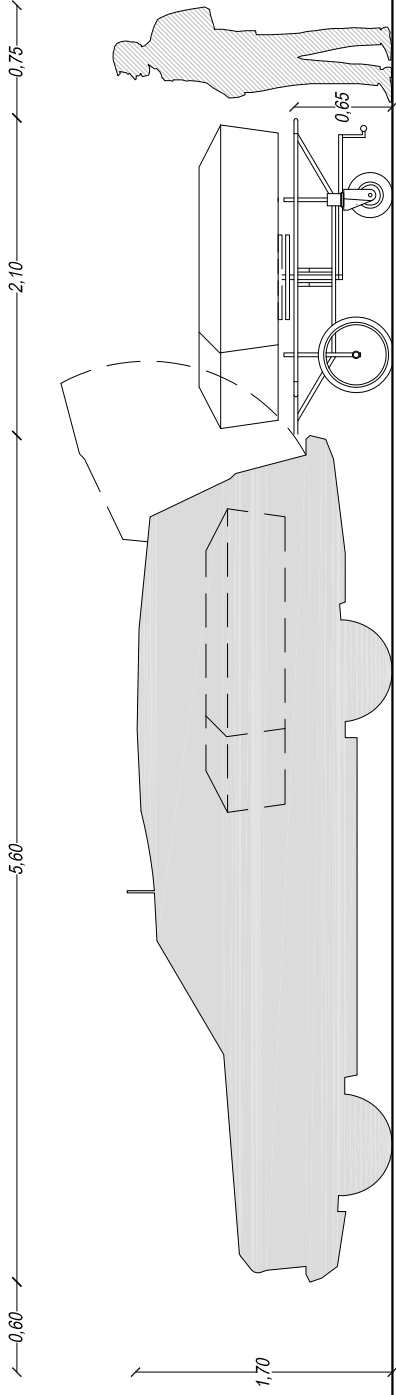


*MONTAFERETRI: spazi di manovra per la tumulazione (e estumulazione)
Sezioni tipo nelle differenti esecuzioni di sepoltura (loculi file basse e loculi fila alta)*

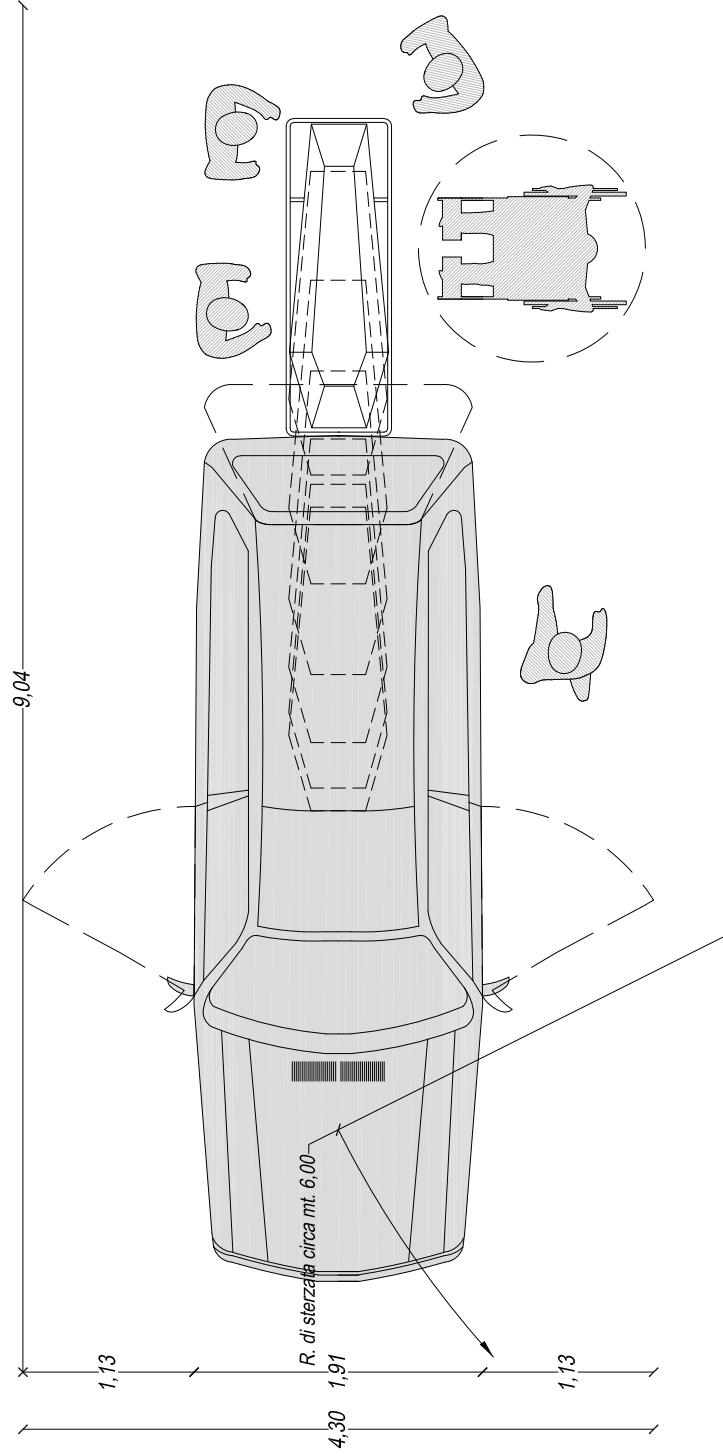


*SCALA A CARRELLO E MONTAFERETRI: necessità di spazi per operare e fruire;
la planimetria indica le dimensioni minime dei percorsi antistanti i colombari*





AUTOFUNBRE MODELLO STANDARD - INGOMBRI MEDI



Cingano
 Studio d'Ingegneria
 Via A. Mario, 36 - 36100 Vicenza
 telefono e fax: +39 0444 961339
 cingano@ordine.ingegneri.it

Progettista:
 Ing. Vittorio
 Cingano



Committente:
**Comune di
 Piove di Sacco (PD)**

Incarico:
**Piano Regolatore
 Cimiteriale Comunale
 N.T.A. - Tavole Grafiche**

Tavola:
**Autofunbre
 Spazi di manovra ed ingombri**
 Planta e Prospetto

Data:
 20-03-2020
 Scala:
 1:50

Tavola:
21e
 Rev.: 01